

CARICABATTERIA PORTATILE AD ENERGIA SOLARE

Prezzo: 36.07 €

Tasse: 7.93 €

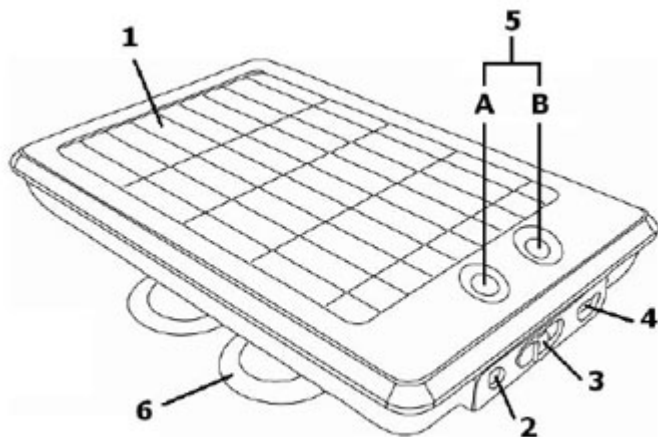
Prezzo totale (con tasse): 44.00 €



Caricabatteria dotato di pannello solare policristallino e batteria integrata agli ioni di litio. È in grado di fornire sul connettore USB tre valori di tensione selezionabili (5,5 V - 7,5 V - 9,5 V) e una corrente massima di 500 mA. Indispensabile, quando siamo all'aperto e la rete elettrica non è disponibile, per ricaricare dispositivi quali lettori MP3/Mp4, PDA e cellulari. Il caricabatteria può essere alimentato, oltre che dall'energia solare, anche da una tensione di 5 Vdc (tramite porta USB).

CARATTERISTICHE

- Pannello solare policristallino.
- Tascabile.
- Dispone di ventose che facilitano il fissaggio.
- Ideale per la ricarica di telefoni cellulari, MP3, mini disco e altri dispositivi digitali.
- Perfetto per il campeggio o in qualsiasi luogo senza presa elettrica.
- Tensione di uscita selezionabile (5,5 V - 7,5 V - 9,5 V).
- Quattro differenti connettori di uscita per una varietà di dispositivi (Sony Ericsson T28, Nokia8210, MotorolaV3, SamsungA288).
- Batteria Interna agli ioni di litio, ricaricabile tramite pannello solare o porta USB.
- Indicazione dello stato di carica e scarica (LED rosso e verde).



- | |
|--------------------------|
| 1. Solar panel |
| 2. DC output |
| 3. DC voltage selection |
| 4. DC input (USB mini-B) |
| 5. Status LEDs |
| A) charging/discharging |
| B) solar panel status |
| 6. Suction cups |

SPECIFICHE TECNICHE

- **Pannello solare policristallino:** 5,5 V / 100 mA / 0,55 W
- **Batteria ricaricabile agli ioni di litio:** 3,7 V / 2000 mAh
- **Corrente d'uscita:** max. 500 mA
- **Tensione d'uscita:**
 - 5,5 V ~ 0,5% / 500 mA / 2,75 W
 - 7,5 V ~ 0,5% / 350 mA / 2,63 W
 - 9,5 V ~ 0,5% / 300 mA / 2,85 W
- **Consumo (stand-by):** < 150 µA
- **Tempo di carica:**
 - telefono cellulare: 1 ~ 2 ore
 - batteria: condizioni di pieno sole 12 ore - in condizioni di scarsa luminosità 20 ore - tramite porta USB 3 ~ 4 ore
- **Connettori:** Sony Ericsson T28, Nokia8210, MotorolaV3, SamsungA288
- **Indicazioni LED:** carica (rosso) / scarico (verde)
- **Dimensioni:** 120 x 70 x 15 mm
- **Peso:** 100 g (con batteria)

CONTENUTO DELLA CONFEZIONE

- Caricabatteria solare, 4 connettori (per Sony Ericsson®T28, Nokia®8210, moto®V3, Samsung®A288e), 1 cavetto USB (mini-B a connettore tipo A), cavo prolunga uscita DC (Ø 3,45 mm) e istruzioni.