

CAVO ALTOPARLANTI 4 POLI/JACK 6,35 mm MONO - 10 m

Prezzo: 16.39 €

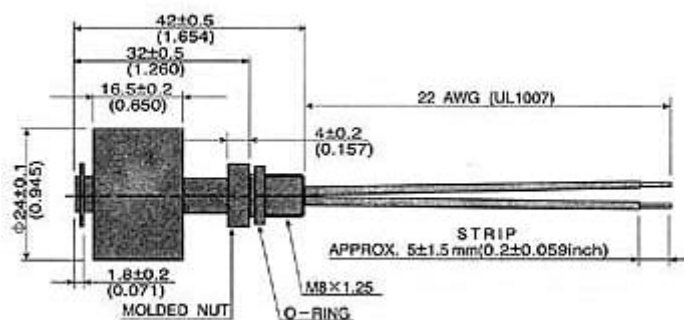
Tasse: 3.61 €

Prezzo totale (con tasse): 20.00 €



Si utilizza per tenere sotto controllo il livello dei liquidi all'interno di serbatoi e vasche. È composto da un galleggiante in polipropilene espanso che si sposta - al variare del livello del liquido - su un corpo cilindrico al cui interno è presente un contatto reed. Quando il liquido raggiunge il livello prefissato il contatto reed cambia stato permettendo l'invio di un segnale al sistema di controllo.

DIMENSIONI FISICHE



CARATTERISTICHE

- Tipo: N.O. (normalmente aperto)
- Stato off: da 9 a 13,7 mm
- Stato on: da 0 a 9 mm
- Corrente massima: 1 A (DC)
- Potenza massima: 10 VA
- Resistenza di contatto (max): 150 mohm
- Materiale di contatto: rodio
- Tempo di risposta: 0,6 ms / 0,1ms max.
- Tensione massima: 100 Vdc
- Tensione di picco massimo: 250 Vdc
- Temperatura di lavoro: 0°C ~ 70°C
- Materiale: polipropilene espanso, poliammide
- Lunghezza cavi a terminali scoperti: 70 mm