

CELLA DI CARICO 0-500 GRAMMI

Prezzo: 20.49 €

Tasse: 4.51 €

Prezzo totale (con tasse): 25.00 €

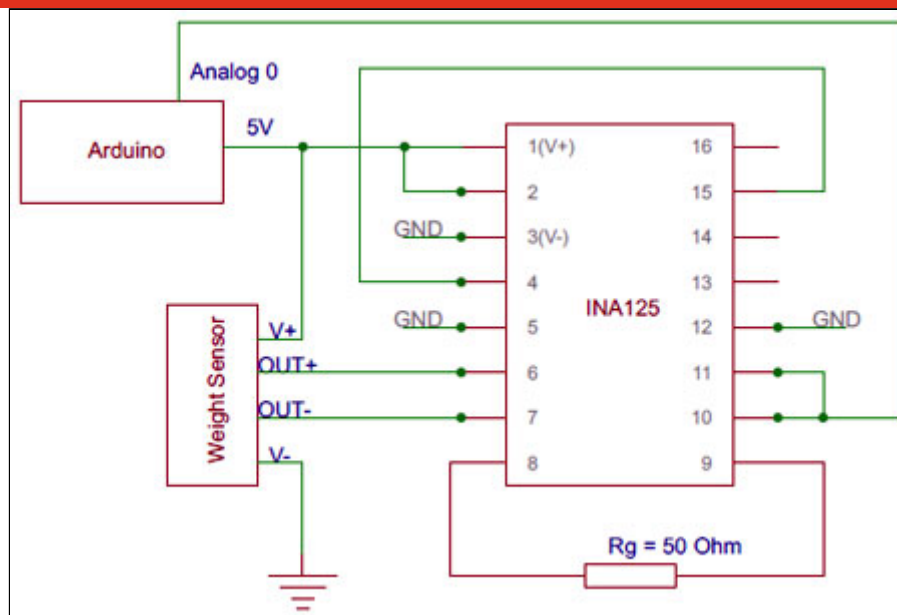


Cella di carico composta da una struttura in metallo e da piccoli elementi chiamati estensimetri (strain gauges) montati in precisi punti sulla struttura. Fornisce in uscita un segnale elettrico che varia in funzione della deformazione che la forza applicata sul componente produce. Le applicazioni più comuni sono: bilance elettroniche, contapezzi, bilance per pacchetti postali e tutte le varietà di bilance commerciali a singola cella.

SPECIFICHE TECNICHE

- **Capacità:** 500 grammi
- **Sensibilità di uscita:** 0,5 mV / V (±0,1)
- **Non linearità (% sul Fondo Scala):** 0,05
- **Isteresi (% sul Fondo Scala) :** 0,05
- **Ripetibilità (% sul Fondo Scala):** 0,05
- **Creep dopo 30 minuti (% sul Fondo Scala):** 0,05
- **Effetto della temperatura sulla sensibilità (% sul Fondo Scala):** 10°C (0,05)
- **Effetto della temperatura sullo zero (% sul Fondo Scala):** 10°C (0,05)
- **Bilanciamento di zero (% sul Fondo Scala):** 0,5
- **Resistenza d'ingresso:** 1.120 ohm (±10)
- **Resistenza di uscita:** 1 kohm (±10)
- **Resistenza di isolamento:** =2000 Mohm
- **Alimentazione:** 5 Volt
- **Collegamento:**
 - filo rosso Positivo
 - filo nero Negativo
 - filo verde OUT +
 - filo bianco OUT -

APPLICAZIONE



DOCUMENTAZIONE E LINK UTILI

- [wiki page](#)