

Centralina di allarme wireless GSM/SMS/RFID

Prezzo: 138.52 €

Tasse: 30.48 €

Prezzo totale (con tasse): 169.00 €



Centralina antifurto wireless in grado di gestire fino a 32 zone per i sensori wireless e 2 zone per i sensori via filo. Programmabile tramite SMS e App per smartphone (IOS o Android), dispone di combinatore telefonico GSM quadriband, pulsanti a sfioramento capacitivo, display a LED 2 cifre e batteria di back-up ricaricabile. Possono essere memorizzati fino a 8 diversi numeri di telefono utente, 3 numeri di telefono per amministratore, 1 messaggio vocale con durata massima di 20 secondi e può essere attivata/disattivata tramite radiocomando o disattivata tramite TAG RFID.

La confezione comprende: la centralina, due radiocomandi, un sensore wireless per porte/finestre, un sensore PIR con staffa, due TAG, la batteria di back-up e l'alimentatore di rete.

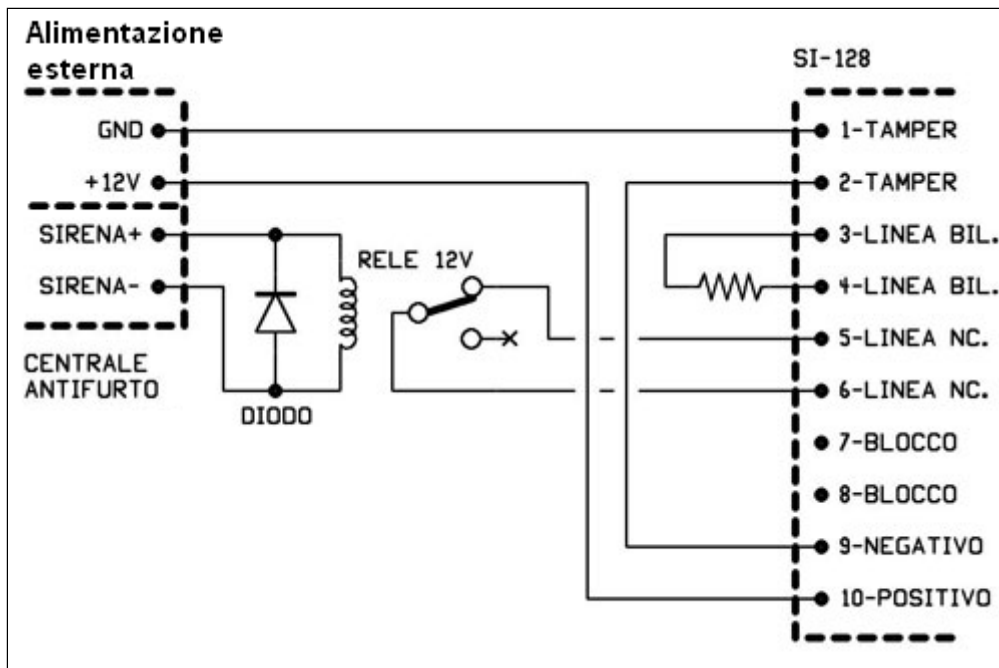
Caratteristiche tecniche

1. Combinatore telefonico GSM quadriband
2. Programmazione tramite SMS e App per smartphone
3. Funziona su smartphone basato sul sistema IOS o Android
4. Pulsanti a sfioramento capacitivo, senza alcun contatto meccanico
5. Supporta 32 zone per i sensori wireless, 2 zone per i sensori via filo. Per ogni zona possono essere abbinati fino a 3 sensori
6. Per le zone da 1 a 16 possono essere impostate 8 tipologie di allarmi (Delay, Antifurto, Perimetrale, Fire, Gas, Duress, Panic e Medicale)
7. Per le zone da 17 a 32 solo antifurto
8. Alle zone da 1 a 16 può essere inserito un nome per un rapido riconoscimento
9. Possono essere memorizzati 8 numeri telefonici a cui inviare SMS e chiamate + 3 numeri telefonici per amministratore che possono anche attivare/disattivare la centrale
10. 1 messaggio vocale con durata massima di 20 secondi
11. Per i contatti per porte/finestre è possibile impostare tramite App se il contatto è aperto o chiuso
12. Supporto un pulsante di chiamata, comunicazione a due vie, tasto SOS per le persone anziane
13. Invia SMS in caso di black-out, batteria scarica e ripristino di alimentazione
14. Report attivazione/disattivazione
15. Controllo remoto e accesso al sistema da qualsiasi luogo tramite SMS
16. Attivazione/disattivazione temporizzata, può essere impostata anche in base ai giorni lavorativi e nei fine settimana
17. Possono essere utilizzati fino a un max. di 8 radiocomandi
18. Batteria di backup per 8 ore
19. Memorizza gli ultimi 30 eventi. Supporta richiesta tramite data

Specifiche tecniche

- **Alimentazione:** 100-240 Vac/50-60 Hz - 12 Vdc 1A (adattatore di rete incluso)
- **Batteria di back-up:** 7,4 V - 1250 mAh Ni-Mh ricaricabile (inclusa)
- **Autonomia batteria di battery back-up:** ± 8 ore
- **Livello sonoro sirena:** 90 dB @ 1m
- **Frequenza di funzionamento sensori e radiocomando:** 433,92 MHz
- **Frequenza GSM:** 850/900/1800/1900 MHz
- **Dimensioni (mm):** 185x120x26
- **Peso:** 500 grammi

Schema di collegamento con la sirena SI-128



Documentazione e link utili

Per scaricare l'App di gestione è necessario ricercare, sull'App Store o su Google Play, la chiave "Smart Alarm".

