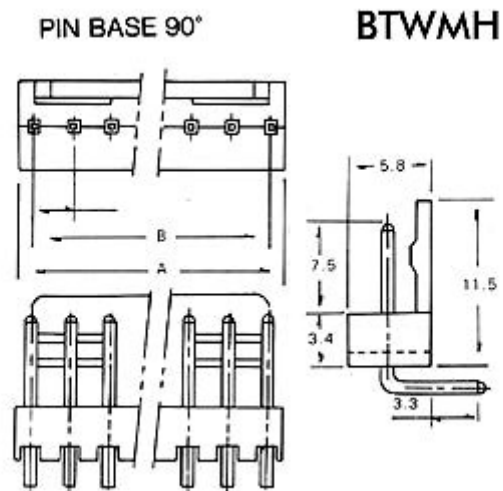


Connettore maschio da c.s. 2 poli - 90°

Prezzo: 0.16 €

Tasse: 0.04 €

Prezzo totale (con tasse): 0.20 €



Connettore maschio 90° da circuito stampato, 2 poli passo 2,54 mm, case in nylon 66 (UL94V-0), tensione nominale 50 Vdc max, corrente 3 A max.