

CONTROLLER+TELECOM. PER STRIPLED RGB INDIRIZZABILI

Prezzo: 31.97 €

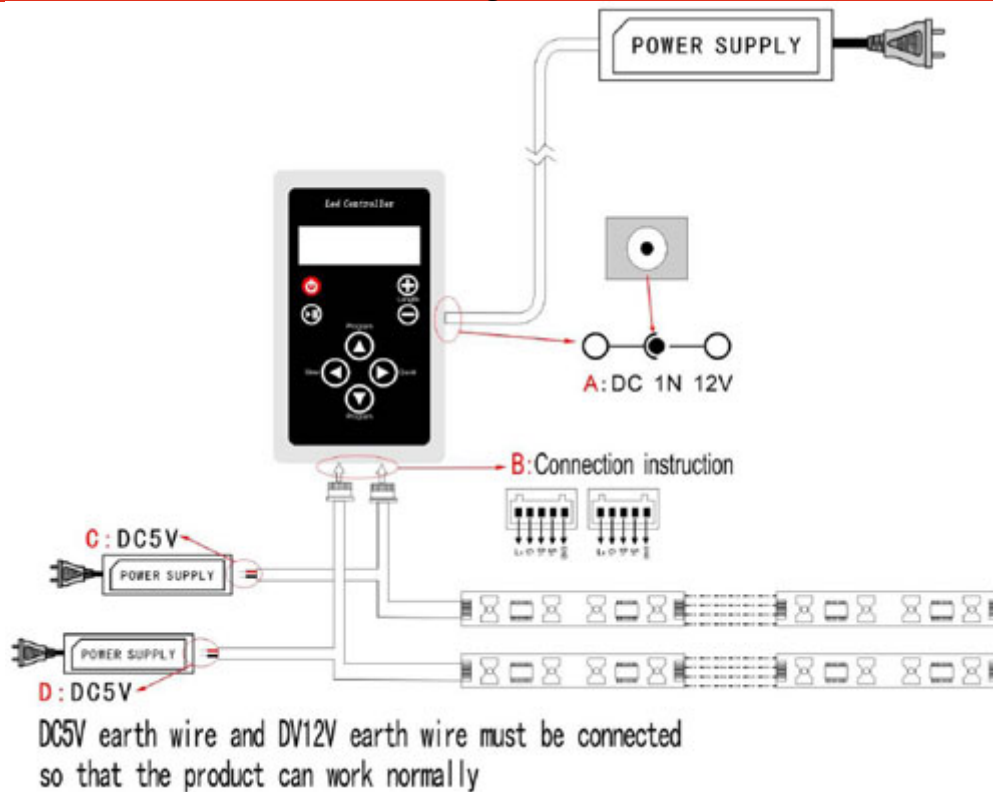
Tasse: 7.03 €

Prezzo totale (con tasse): 39.00 €



Controller adatto per gestire strip a LED RGB indirizzabili, tramite l'apposita tastiera o telecomando (in dotazione). Dispone di 83 differenti visualizzazioni. Portata telecomando: 100 metri (senza ostacoli). La confezione comprende il controller e l'alimentatore da rete.

Collegamenti



Specifiche tecniche

- **Controller:** - alimentazione: 12 Vdc (incluso) - dimensioni (mm): 94 (lunghezza) x 59 (larghezza) x 26 (altezza) - peso: 185 g
- **Chip di controllo:** HL1606
- **Telecomando 433 MHz:** - alimentazione: Batteria alcalina GP 12 volt size 23A (non inclusa) - dimensioni: 95 x 53 x 7 mm - peso: 22 g