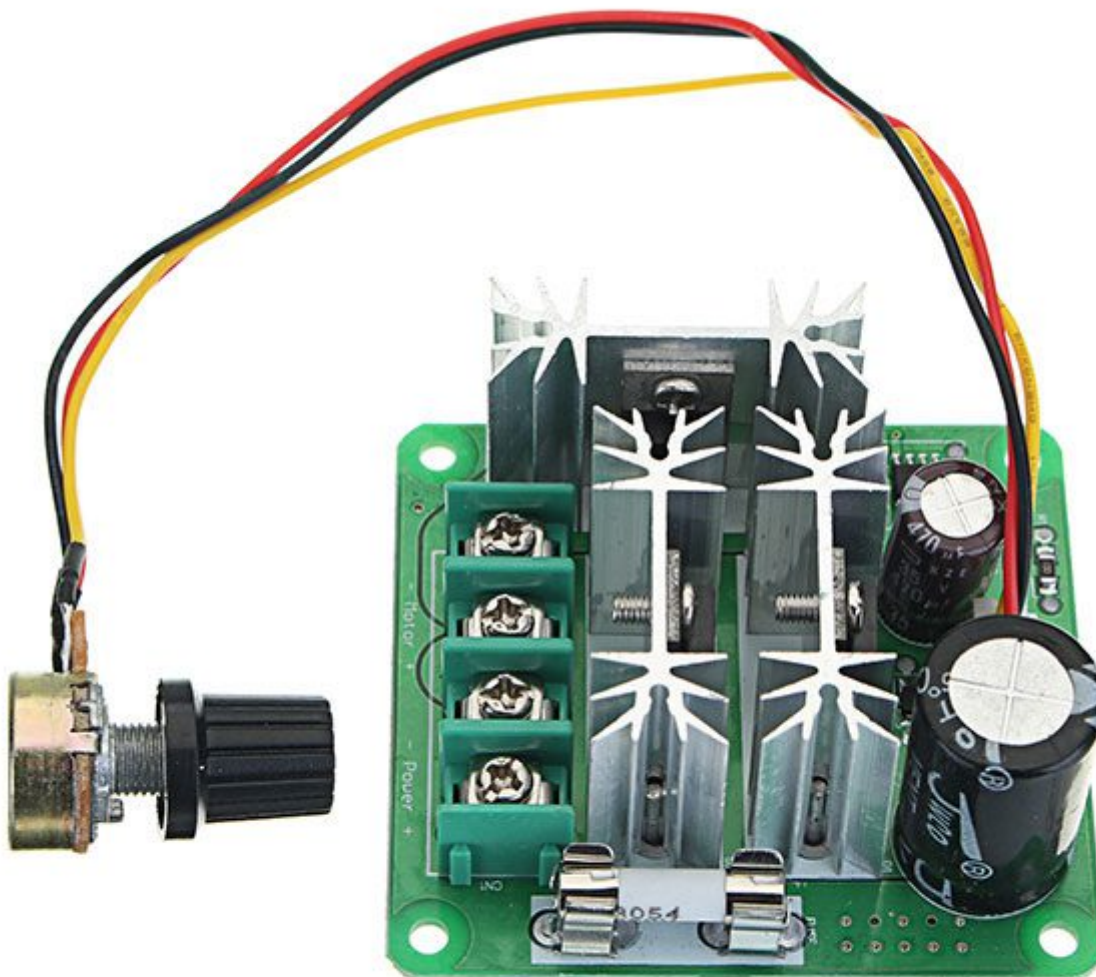


Controllo di velocità per 1 motore DC 6-90 VOLT 15A

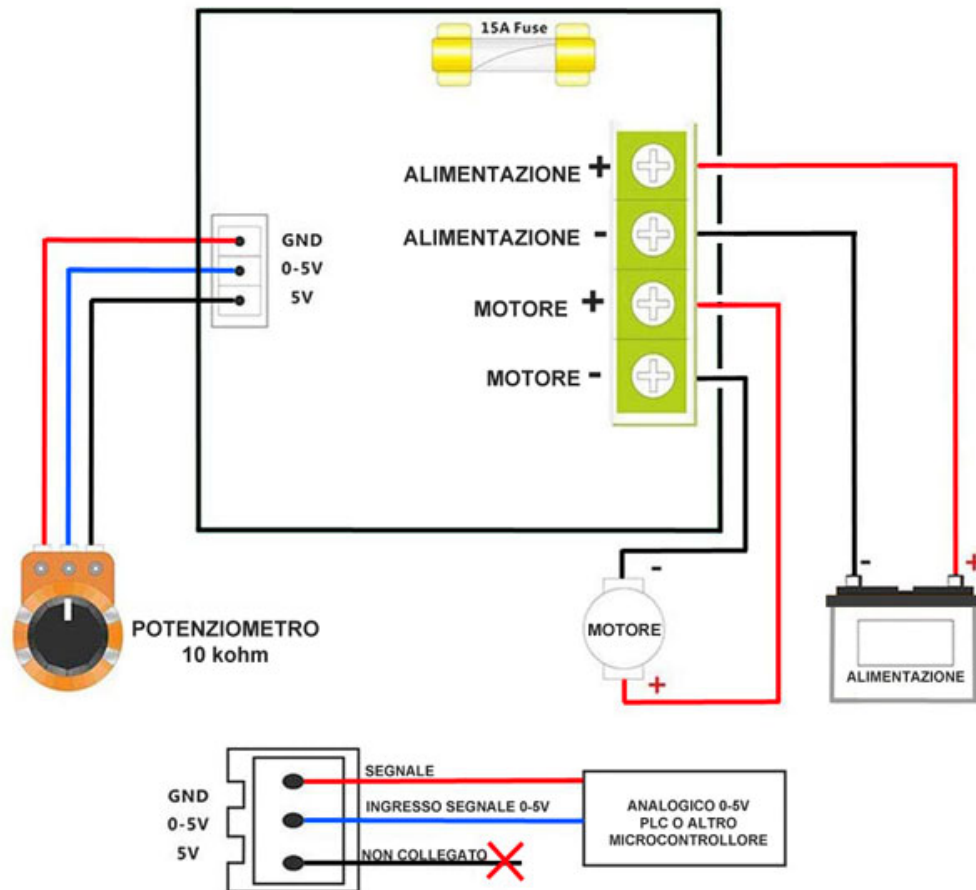
Prezzo: 6.97 €

Tasse: 1.53 €

Prezzo totale (con tasse): 8.50 €



Compatta scheda che permette di regolare la velocità di un motore DC, con alimentazione compresa tra 6 V e 90 V e una corrente massima di 15 A, tramite un potenziometro. Dispone di morsettieria a vite per alimentazione e motore, fusibile di protezione da 15 A, potenziometro completo di manopola. Dimensioni (mm): 64x59x22.



Specifiche tecniche

- **Alimentazione scheda e motori:** da 6 VDC a 90 VDC
- **Corrente motore:** 15 A
- **Potenza motore:** max 1.000 watt
- **Frequenza:** 15 kHz
- **Regolazione della velocità:** da 0% al 100%
- **Dimensioni (mm):** 64x59x22
- **Peso:** 72 grammi