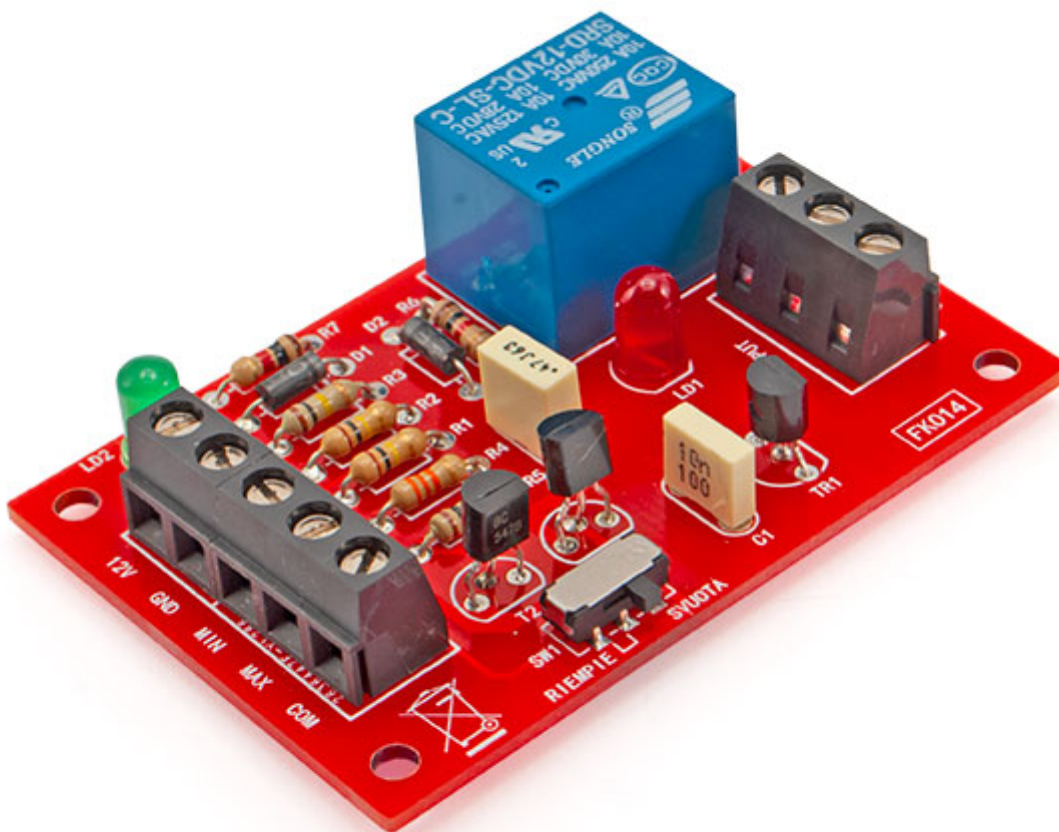


# Controllo liquido serbatoio - in Kit

Prezzo: 11.07 €

Tasse: 2.43 €

Prezzo totale (con tasse): 13.50 €



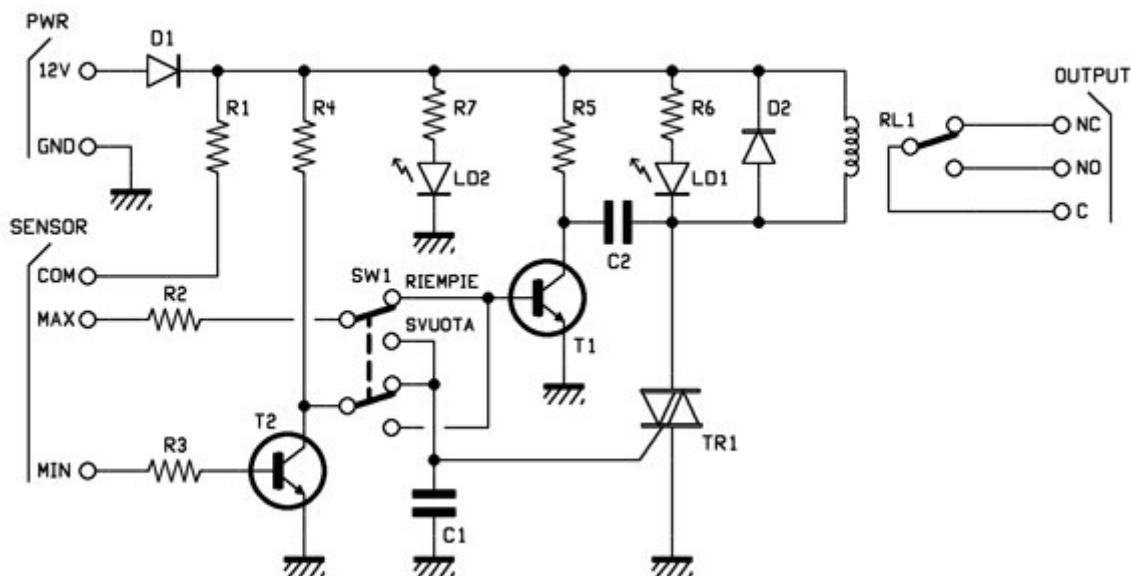
Questo sistema permette il controllo del livello di liquido in un serbatoio o vasca, garantendo che rimanga entro i livelli scelti. Due modalità di funzionamento, ovvero svuotamento e riempimento della vasca. Offre la possibilità di svuotare il serbatoio quando il livello raggiunge il massimo (funzione di svuotamento) e, viceversa, di riempirlo quando il livello scende al minimo (funzione di riempimento). La modalità di funzionamento, sia per il riempimento che per lo svuotamento, è gestita mediante il doppio deviatore disponibile sulla scheda. Questo consente di attivare il relè sia al superamento del livello impostato, sia al contrario, quando il livello scende al di sotto della soglia desiderata. **Saldatura richiesta per il montaggio. Il kit viene fornito completo di istruzioni per il montaggio in italiano.**



### Specifiche tecniche

- **Tensione di alimentazione:** 12 Vcc
- **Corrente assorbita:** 60 mA
- **Uscita a relè:** C-NC-NO
- **Tensione commutabile in uscita:** max 230 Vac
- **Corrente commutabile in uscita:** 10 A
- **Modalità di funzionamento:** in riempimento e svuotamento

### Schema elettrico



### Schema di cablaggio

