

CONVERTITORE DMX512 - ETHERNET (ART-NET)

Prezzo: 396.72 €

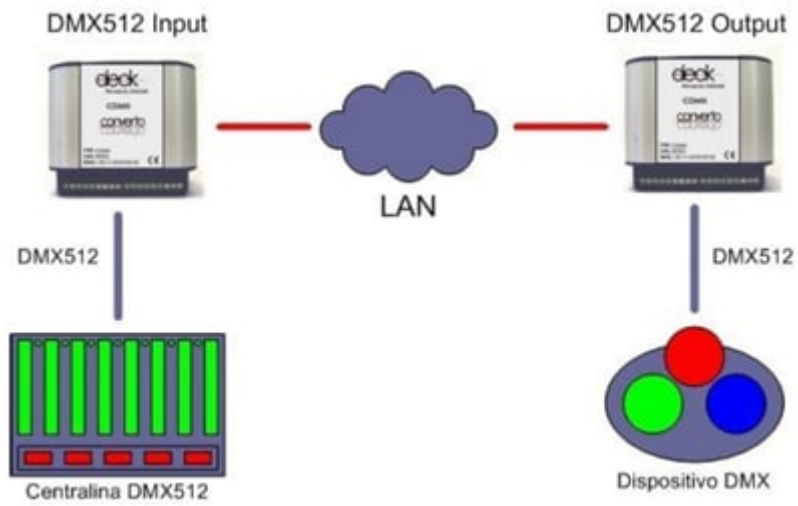
Tasse: 87.28 €

Prezzo totale (con tasse): 484.00 €

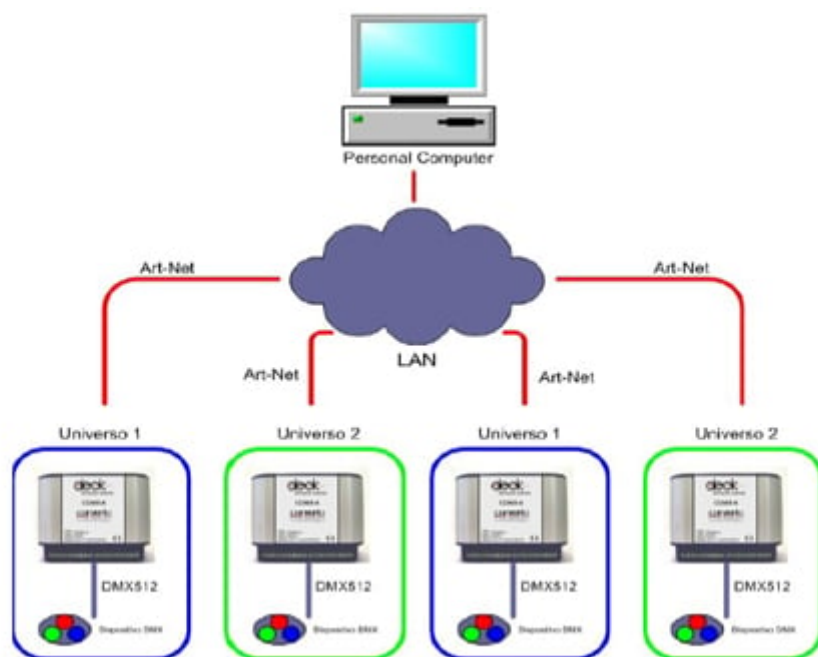


Il convertitore DMX512/Ethernet consente di collegare qualunque dispositivo dotato d'interfaccia DMX512 ad una rete LAN o WAN, permettendone la gestione da remoto. La comunicazione su Ethernet del convertitore CDMX-A è basata sul protocollo Art-Net che rappresenta lo standard nel panorama delle applicazioni DMX su Ethernet. L'utilizzo di protocolli di rete standard (Art-Net) consente la sostituzione di una sorgente DMX (ad es una centralina) con un PC dotato di software di controllo compatibile. Il dispositivo è configurabile, mediante software fornito a corredo, per trasferire in una LAN/WAN le stringhe di controllo DMX, ma anche per svolgere la funzione opposta, ossia recuperare i dati da una LAN/WAN, ricostruire la stringa DMX ed inviarla alle unità funzionanti con questo protocollo. Completo di software per impostare il dispositivo come unità ricevente o trasmittente e per la configurazione dei parametri network.

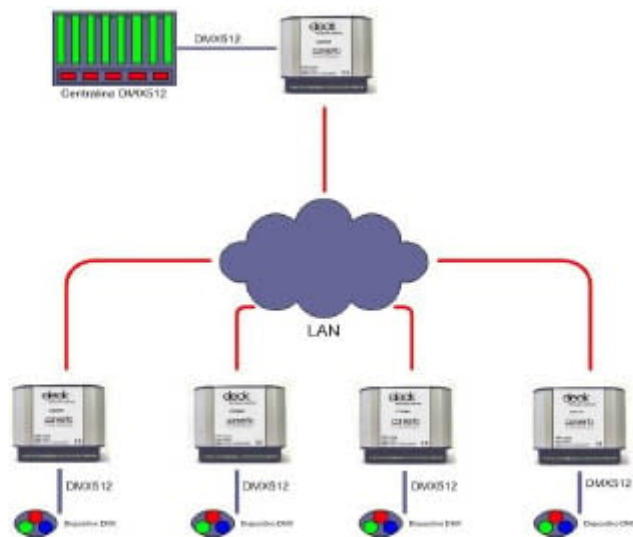
SCHEMA APPLICATIVO



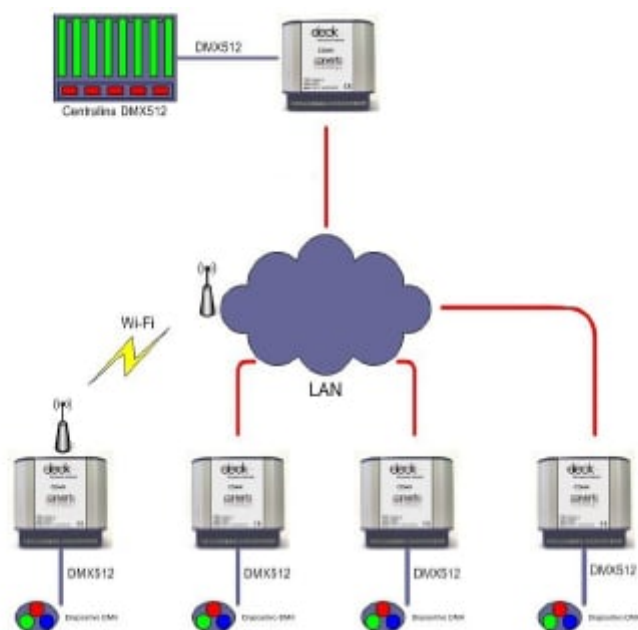
Controllo remoto con architettura punto - punto



PC-mode per comunicazione PC-dispositivi DMX-512.



Controllo remoto con architettura punto - multiplo



Controllo remoto a punto - multiplo su rete wireless

SPECIFICHE

- Protocolli di comunicazione: ARP, IP, ICMP, TCP, UDP, TELNET, ART-NET
- Dispositivi supportati:
 - Supporta qualsiasi dispositivo DMX su RS485 e dispositivi compatibili ART-NET
- Network Interface: 1x 10-BaseT (RJ45)
- DMX Interface:
 - 1 interfaccia DMX512, programmabile indipendentemente come input o output
- Morsettiera passo 3,5 mm, a vite
- Firmware: FLASH .HEX STANDARD
- Configurazione:
 - Doppia modalità:
 - via Ethernet con sw proprietario
- Alimentazione: 7-12 Vdc, consumo: 150mA@12V (adattatore di rete non incluso)
- Temperatura d'esercizio: 0° to 40°C
- Dimensioni: 80 x 72 x 45 mm con aggancio guida DIN opzionale
- 1 CD-ROM contenente:
 - Manuale d'uso in lingua italiana
 - Converto Setup Utility