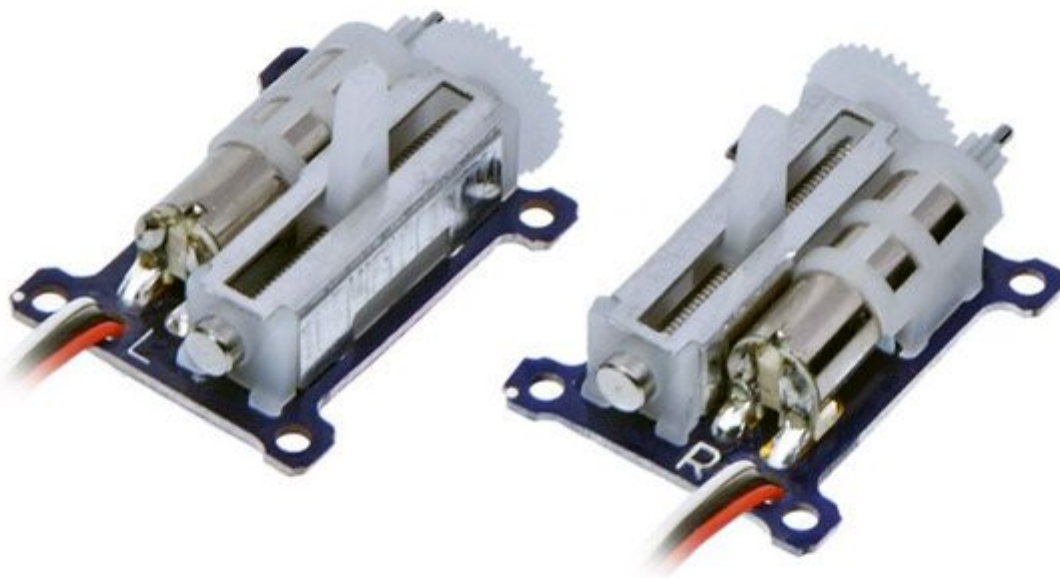


Coppia micro servo analogico 0,2 kg•cm - 0,12 s - 1,8 g

Prezzo: 15.57 €

Tasse: 3.43 €

Prezzo totale (con tasse): 19.00 €



Coppia (destro e sinistro) servo analogico ultra piccolo. Corsa: circa 10 mm, forza di torsione: 0,2 kg•cm, peso: 1,8 grammi, alimentazione: da 3,7 Vdc a 5 Vdc, consumo a 5V: 400 mA, velocità: 0,12 secondi/60°, dimensioni (mm): 18,50 (lunghezza) x 15 (larghezza) x 6,5 (altezza). Materiale ingranaggi: Nylon. Ideale per essere impiegato in piccolissimi aerei ultraleggeri o in particolari applicazioni dove servono, dimensioni ridotte e peso molto contenuto.

CONNETTORE



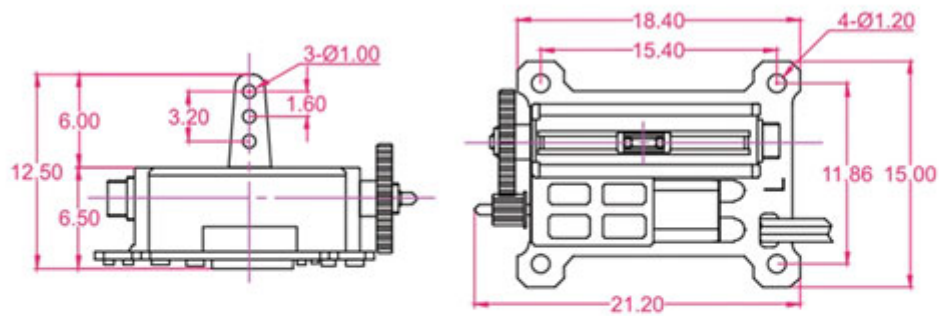
JST1.0



SINISTRO



DESTRO



DIMENSIONI