

---

## Cuscinetto con 8 fori filettati

Prezzo: 10.25 €

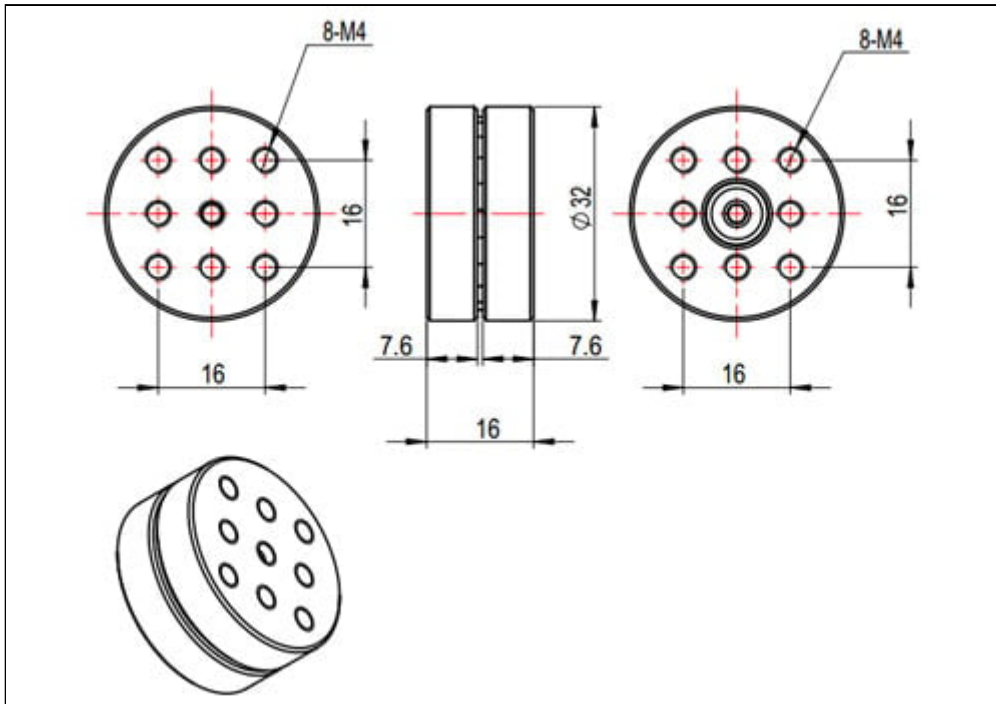
---

Tasse: 2.25 €

---

Prezzo totale (con tasse): 12.50 €





Realizzato in alluminio, questo cuscinetto permette di realizzare una piattaforma girevole in grado di sopportare una forza assiale di circa 49 Newton e laterale di 10 Newton. Dispone di 8 fori filettati M4 nella parte superiore e inferiore. Diametro: 32 mm, spessore: 16 mm.