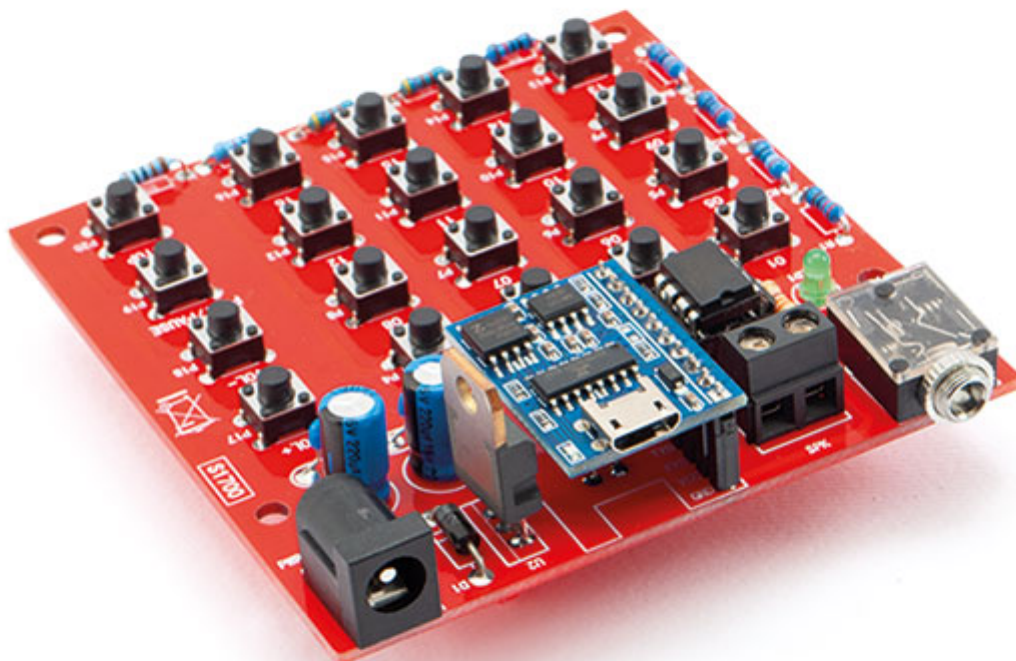


Demoboard per lettore MP3PLAYERUSB - 16 tracce - Kit

Prezzo: 11.48 €

Tasse: 2.52 €

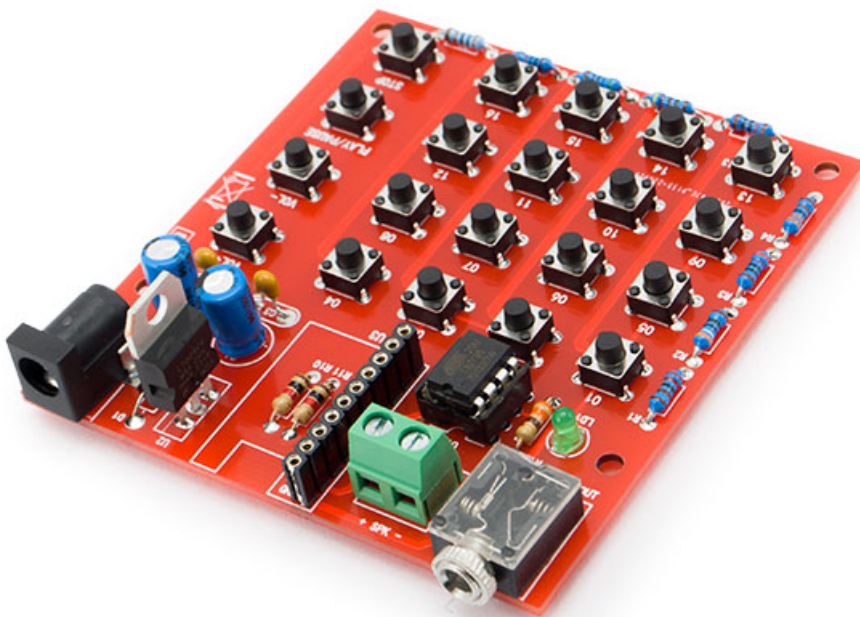
Prezzo totale (con tasse): 14.00 €



Questa demoboard, basata sul potente modulo MP3 JR6001, è un dispositivo utile nella riproduzione di brevi tracce audio (MP3 e WAV), come ad esempio messaggi vocali salvati su file MP3. La sua memoria interna, una Flash EPROM da 4MB, consente di memorizzare una serie di tracce audio che possono essere facilmente caricate tramite una connessione USB al PC. Riconosciuto come una comune Pen Drive dal sistema operativo, il dispositivo offre una gestione dei file audio intuitiva senza la necessità di software dedicati. La tastiera di 20 tasti consente un controllo intuitivo della riproduzione. Dei 20 tasti, 16 sono dedicati alla riproduzione della traccia audio desiderata, mentre gli altri 4 tasti sono riservati alle funzioni di base del modulo MP3, come play, stop e controllo del volume. L'audio in uscita è reso disponibile attraverso i contatti SPK, che consentono di collegare un altoparlante per l'ascolto dei messaggi vocali. In alternativa, è possibile utilizzare la presa jack stereo per collegare cuffie e ascoltare in modo privato. Il modulo MP3 JR6001 è progettato appositamente per gestire comandi locali a pulsanti, offrendo una soluzione semplice e intuitiva per la riproduzione di file audio (nei limiti della capacità di memoria di 4MB). Questa facilità d'uso, insieme alla capacità di riprodurre fino a 16 tracce, rende il dispositivo ideale per applicazioni come annunci, promozioni o istruzioni vocali in contesti diversi. **Il kit viene fornito con istruzioni di montaggio in italiano. Si richiede la saldatura per l'assemblaggio. Nota: l'alimentatore e il modulo MP3 JR6001 (codice MP3PLAYERUSB) non sono inclusi e devono essere acquistati separatamente.**

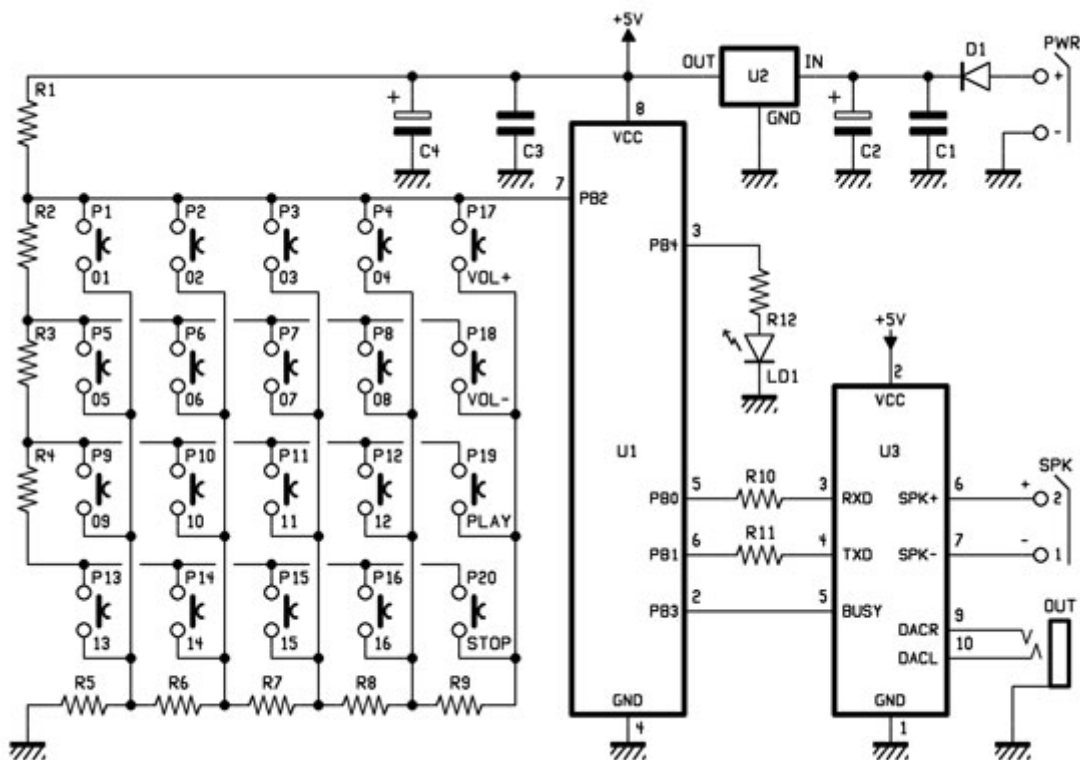
Come si presenta la demoboard montata

[caption id="attachment_108733" align="aligncenter" width="480"]



La demoboard FT1700K montata. Il modulo MP3 (MP3PLAYERUSB) va acquistato separatamente.[/caption]

Schema elettrico



Caratteristiche principali

- **Letto MP3 basato sul modulo MP3 JR6001**
- **Memoria Interna:** utilizza una Flash EPROM interna da 4MB per memorizzare i brani e i messaggi vocali, accessibile tramite connessione USB.
- **Interfaccia USB:** collegabile a un PC tramite USB e gestito come una comune Pen Drive USB, consentendo il caricamento dei file senza software dedicati.
- **Controllo della riproduzione dei brani:** è controllata da quattro pulsanti PLAY, STOP, VOL+ e VOL-.
- **Pulsanti di riproduzione diretta:** 16 pulsanti dedicati per la riproduzione diretta dei brani.
- **Formati audio supportati:** supporta file audio con estensione MP3 e WAV.
- **Uscite audio:** dispone di un'uscita audio tra i contatti SPK per un altoparlante e una seconda uscita a basso livello tramite jack per cuffie o altre applicazioni stereo.
- **Indicazione a LED:** il LED a bordo lampeggia per cinque volte per indicare che il dispositivo si è avviato correttamente, rimane acceso per indicare che la traccia è in esecuzione e spento se in attesa di un comando.

Specifiche tecniche

- **Tensione di funzionamento:** da 9V a 12V (adattatore di rete non incluso)
- **Conversione dei file:** DAC a 24-bit, gamma dinamica 90 dB
- **Rapporto segnale/rumore:** 85 dB;
- **Memorizzazione:** Flash EPROM 4MB
- **Tracce riproducibili:** max 16
- **Porta USB:** microUSB per collegamento al PC (fornisce anche alimentazione a tutto il circuito)