

# DIMMER VELBUS PER CARICHI RESISTIVI

Prezzo: 72.95 €

Tasse: 16.05 €

Prezzo totale (con tasse): 89.00 €

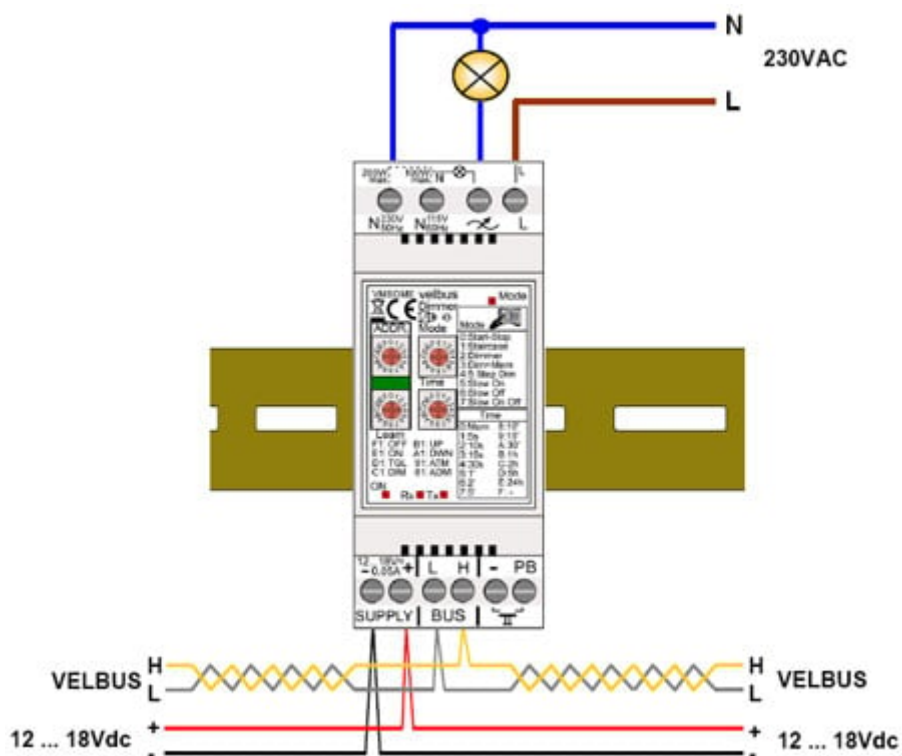


Dimmer 1 canale 200 W per lampade alogene e lampade collegate con trasformatore elettronico. Sono disponibili 9 modalità di funzionamento e 16 tempi impostabili. Controllo manuale o attraverso VELBUS, la programmazione non richiede l'ausilio di PC, possibilità di memorizzare fino a 16 differenti pulsanti per gruppo di controllo. È anche possibile simulare l'alba che rende il risveglio molto più piacevole! Configurazione manuale o tramite PC. Per scaricare il manuale "Velbus Timer Application" clicca [qui](#).

**CARATTERISTICHE TECNICHE**

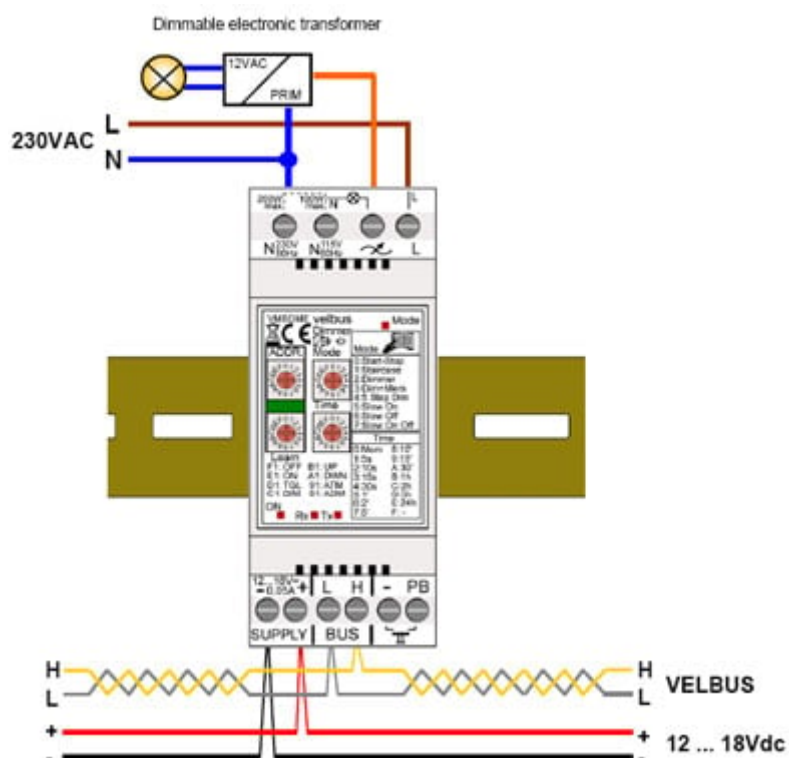
- Noiseless through CoolMOS™ FET.
- Emissione disturbi (EMI) conforme alla direttiva EN55015.
- Fusibile integrato.
- L'accensione e lo spegnimento graduale (ca. 1,5s) prolungano la vita della lampada.
- Controllo manuale del modulo.
- Controllo attraverso VELBUS.
- La programmazione non richiede l'ausilio di PC.
- 16 tempi impostabili (mediante commutatore rotativo esadecimale): 5s - 10s - 15s - 30s - 1min - 2 min - 5min - 10min - 15min - 30min – 1h – 2h – 5h – 1giorno – on/off.
- Controllo dell'unità da più pulsanti collegati in parallelo tra di loro.
- Facile processo di apprendimento.
- Possibilità di memorizzare fino a 16 differenti pulsanti per gruppo di controllo.
- I pulsanti memorizzati vengono salvati in caso di mancanza di corrente.
- LED di indicazione per:
  - modalità di funzionamento
  - tensione di alimentazione
  - ricezione e trasmissione dati tramite VELBUS
- Modalità operative:
  - monostabile.
  - start/stop timer.
  - controllo luci scala.
  - dimmer.
  - dimmer con memoria.
  - dimmer Multi-position.
  - dimmer con accensione graduale.
  - dimmer con spegnimento graduale.
  - dimmer con accensione e spegnimento graduale.
- Possibilità di controllo:
  - accensione lampada, alla massima, tramite pulsante.
  - spegnimento di una lampada tramite pulsante.
  - accensione di una lampada, alla massima luminosità e spegnimento della stessa tramite pulsante.
  - attivazione della modalità operativa tramite pulsante.
  - aumento della luminosità di una lampada tramite pulsante.
  - decremento della luminosità di una lampada tramite pulsante.
  - creazione di scenari luminosi tramite pulsante.
  - accensione all'intensità desiderata.

**CARICO RESISTIVO**



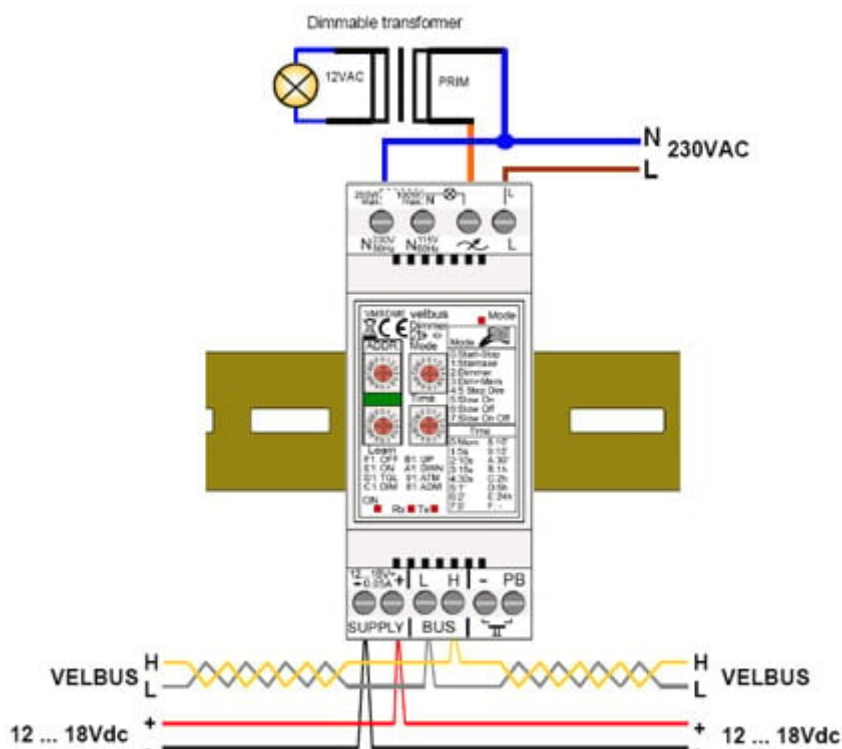
## CARICO CAPACITIVO

**Avvertenza:** Il trasformatore elettronico deve essere a prova di cortocircuito, dotato di protezione termica e deve essere adatto per dimmer a taglio di fase "trailing edge" (IGBT).



## CARICO INDUTTIVO

**Avvertenza:** Il trasformatore deve essere a prova di cortocircuito e dotato di protezione termica. Assicurarsi di collegare sempre una lampada al trasformatore (un trasformatore senza carica potrebbe danneggiare il dimmer).



## SPECIFICHE TECNICHE

- **Alimentazione:** da 12 Vdc a 18 Vdc
- **Consumo:** 40 mA
- **Richiesta tensione di rete:** 100-125 Vac / 60 Hz o 220-240 Vac / 50 Hz
- **Massimo carico:** 200 W a 230 Vac o 100 W a 115 Vac
- **Regolazione:** da 0 a 100 % in ca. 4 secondi
- **Indirizzi possibili:** 248
- **Antirimbato pulsante:** 65 ms
- **Guida standard DIN:** 2 moduli
- **Dimensioni:** 90 x 36 x 58 mm
- **Peso:** 95 g