

---

## Diodo LASER rosso 5 mW - 650 nm

Prezzo: 3.28 €

---

Tasse: 0.72 €

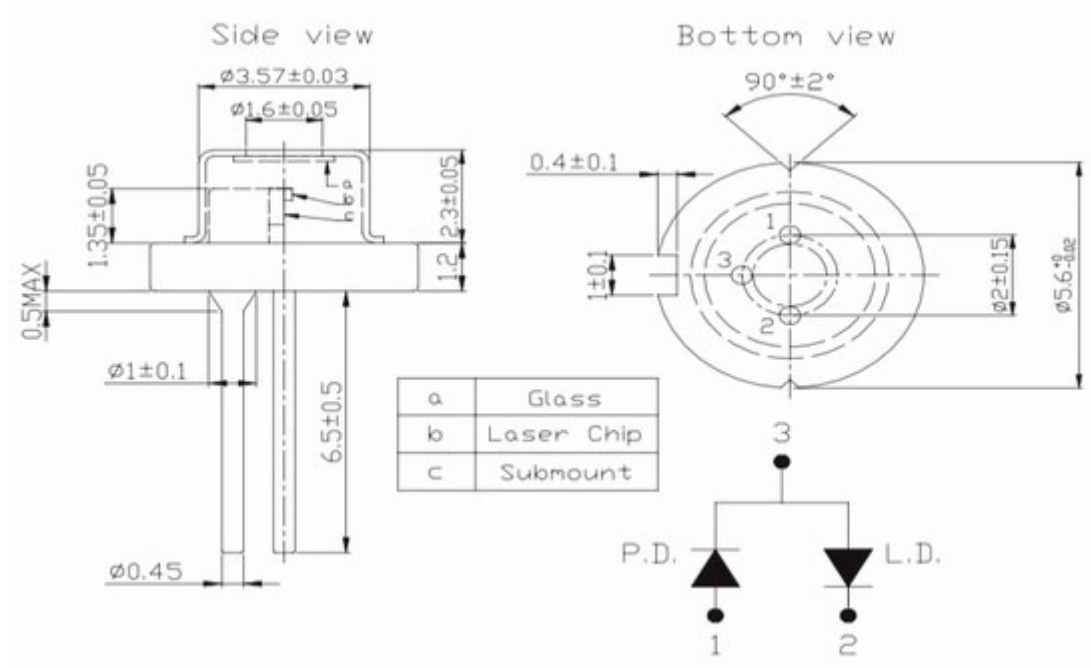
---

Prezzo totale (con tasse): 4.00 €



Diodo LASER da 5 mW con emissione a 650 nanometri, alimentazione compresa tra 2,1 e 2,5 VDC, consumo: max 25 mA e Case: TO-18. Particolarmente indicato per essere impiegato in scanner, lettori di codici a barre, sensori, ecc.

## SPECIFICHE TECNICHE



- **Potenza diodo laser:** 5 mW
- **Potenza ottica di uscita:** 5 mW
- **Lunghezza d'onda emissione:** 650 nm
- **Classe:** 3B
- **Tensione di alimentazione:** 2,1-2,5 VDC
- **Consumo:** max. 25 mA
- **Case:** TO-18
- **Numero di pin:** 3
- **Temperatura di lavoro:** da  $-10^\circ\text{C}$  a  $+40^\circ\text{C}$
- **Temperatura di stoccaggio:** da  $-15^\circ\text{C}$  a  $+85^\circ\text{C}$

## Documentazione e link utili

- [Datasheet](#)