

DISPLAY 7 SEGMENTI - 4 CIFRE

Prezzo: 0.00 €

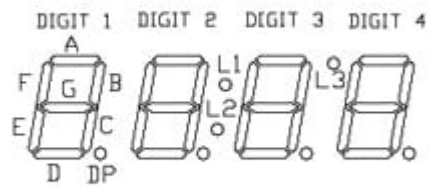
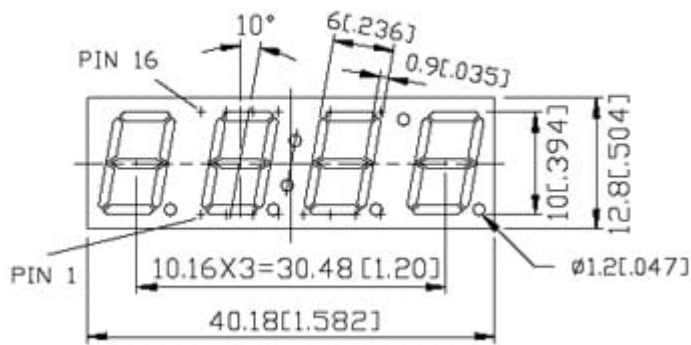
Tasse: 0.00 €

Prezzo totale (con tasse): 0.00 €



Display 7 segmenti a 4 cifre a catodo comune giallo. Quattro punti decimali, due punti dopo la seconda cifra e un apostrofo dopo la terza cifra. Altezza digit 10 mm.

DIMENSIONI MECCANICHE



PART NO.
 DATE CODE
 BIN CODE

