

# DISPLAY LCD NOKIA 5110

Prezzo: 8.61 €

Tasse: 1.89 €

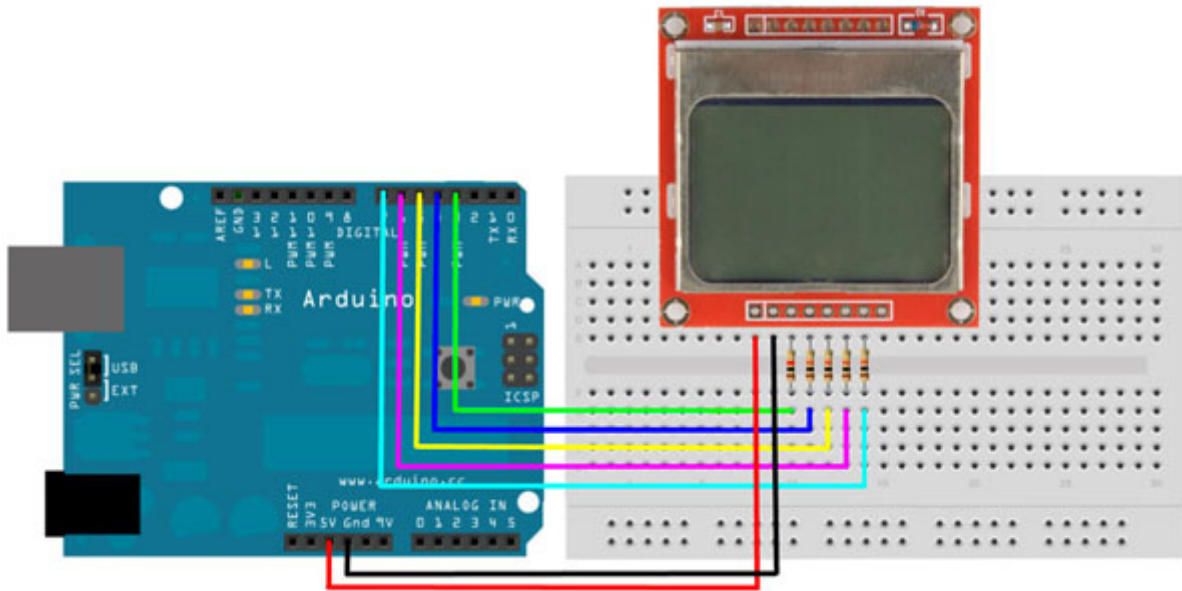
Prezzo totale (con tasse): 10.50 €



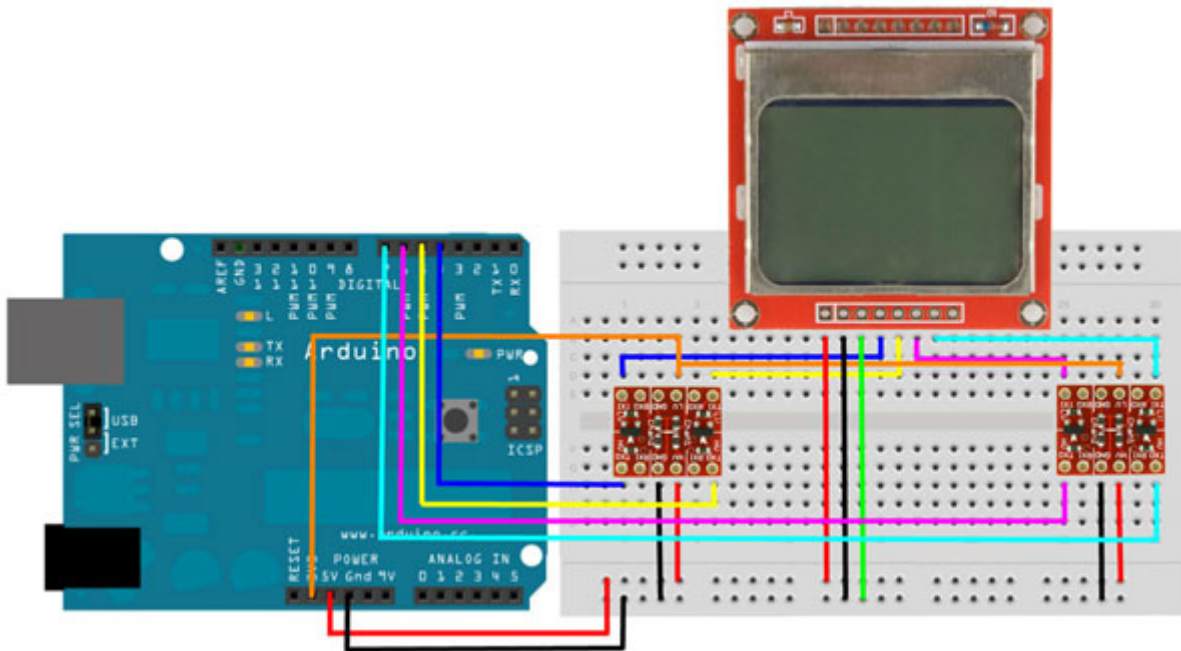
LCD monocromatico Nokia 5110 basato sul controller PCD8544. Dispone di 84x48 pixel, 4 LED bianchi per la retroilluminazione e interfaccia [SPI](#). Alimentazione: da 2,7 a 3,3V, Dimensioni: 45x45x5 mm.

## **ESEMPI DI UTILIZZO CON ARDUINO E SENZA RETROILLUMINAZIONE**

Ecco come effettuare i collegamenti utilizzando delle resistenze da 10 kohm per limitare la corrente. L'unica resistenza differente è quella del pin SCE/CS (filo verde) che utilizza una resistenza da 1 kohm.



Ecco come effettuare i collegamenti utilizzando un convertitore di livelli logici (ns. 7300-LLCONV).



## DOCUMENTAZIONE E LINK UTILI

- [Datasheet](#)
- [Arduino Example](#)
- [Quickstart Guide](#)
- [Example Code](#)
- [Bitmap Converter](#)
- [Library](#)
- [Arduino Powered 2.4 GHz Spectrum Analyzer](#) (example)