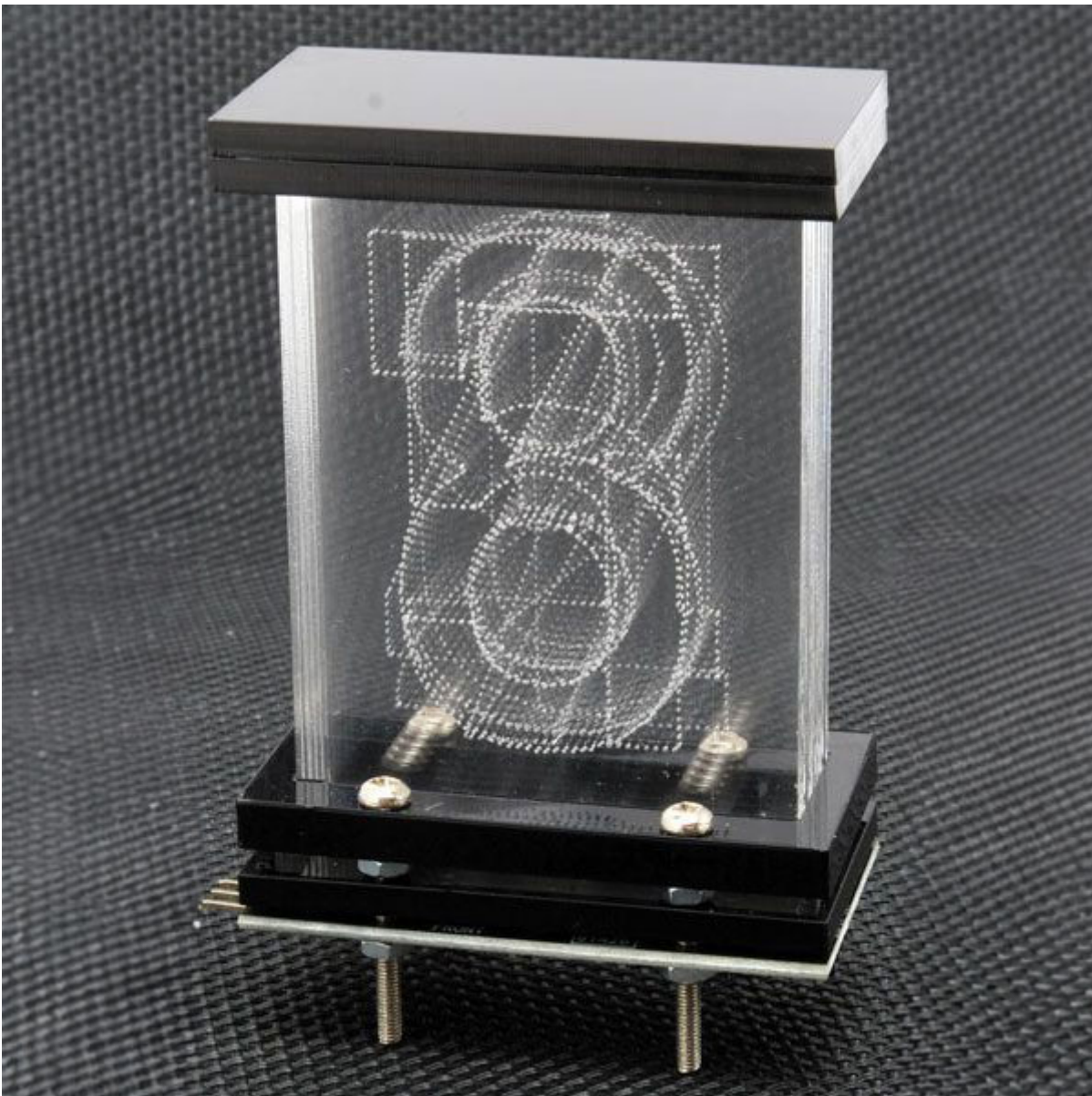


Display Nixiel completo di Plexiglass+Elettronica

Prezzo: 23.77 €

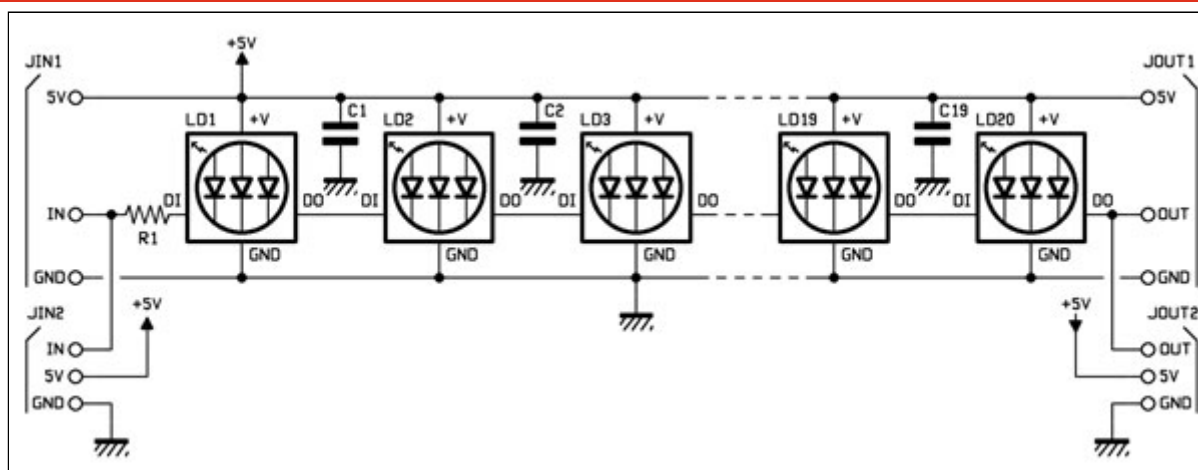
Tasse: 5.23 €

Prezzo totale (con tasse): 29.00 €

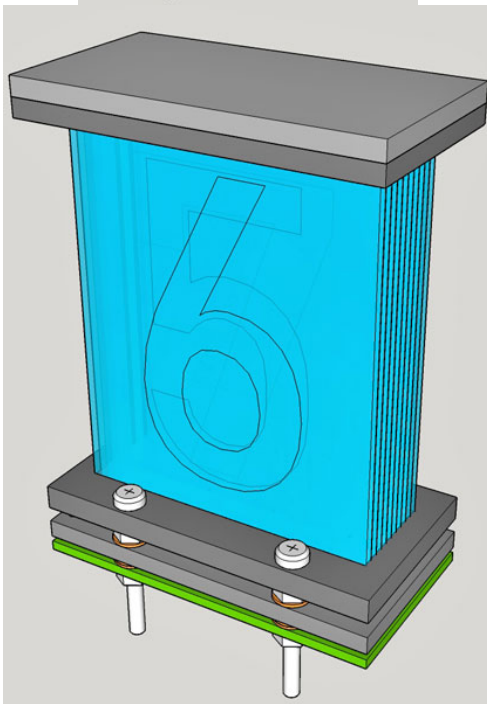
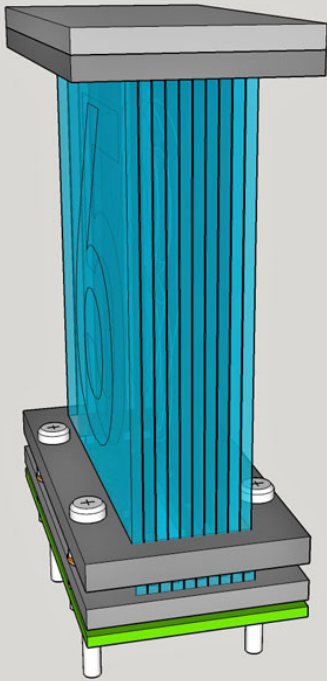
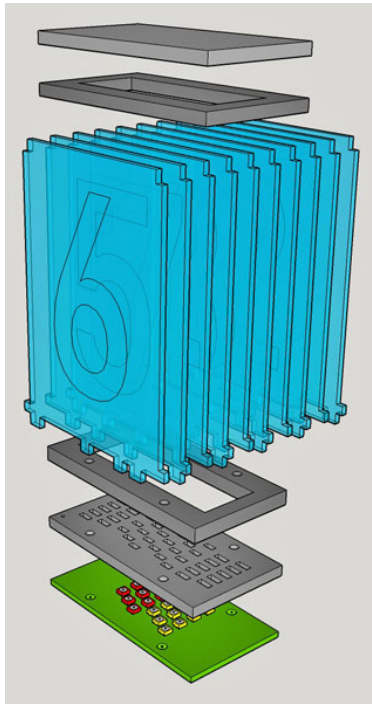


Questo kit permette di realizzare un singolo display a 7 segmenti che ricorda molto gli affascinanti [tubi Nixie](#). È composto da 10 pannelli in plexiglass incisi a LASER con i numeri da 0 a 9, tre cornici in plexiglass (superiore, centrale e inferiore) e una scheda elettronica con 20 LED Neopixel in miniatura (2,4x2,7x1,1 mm). Ogni pannello è illuminato da due LED Neopixel della scheda elettronica e può essere gestito tramite Arduino o Arduino compatibile (non compreso), mediante un'apposita libreria. Oltre ai 20 LED neopixel sulla scheda elettronica sono presenti anche i connettori con i pin di alimentazione e bus di comunicazione. La cornice superiore è composta da due parti, una parte chiusa utilizzata come coperchio e serve a bloccare la propagazione della luce verso l'alto, ed una parte che serve a tenere chiusi i 10 pannellini in plexiglass nella parte superiore. La cornice centrale serve a tenere chiusi i 10 pannellini in plexiglass nella inferiore. La cornice inferiore sotto è chiusa e forata in modo da far incastrare il fondo delle lastrine stesse, le quali sono lavorate in modo da avere un certo numero di tacche che si affacciano sui LED Neopixel in modo da riceverne meglio la luce prodotta. Dimensioni Nixiel assemblato (mm): 30x57x80 mm (larghezza x lunghezza x altezza). **Attenzione!** la confezione comprende solo le parti per realizzare un singolo digit completo di elettronica.

Schema Elettrico



Rendering del Display



- [Libreria Lixie](#)