

DISPLAY SERIALE/I2C BLU 20X4 RETROILLUMINATO

Prezzo: 36.89 €

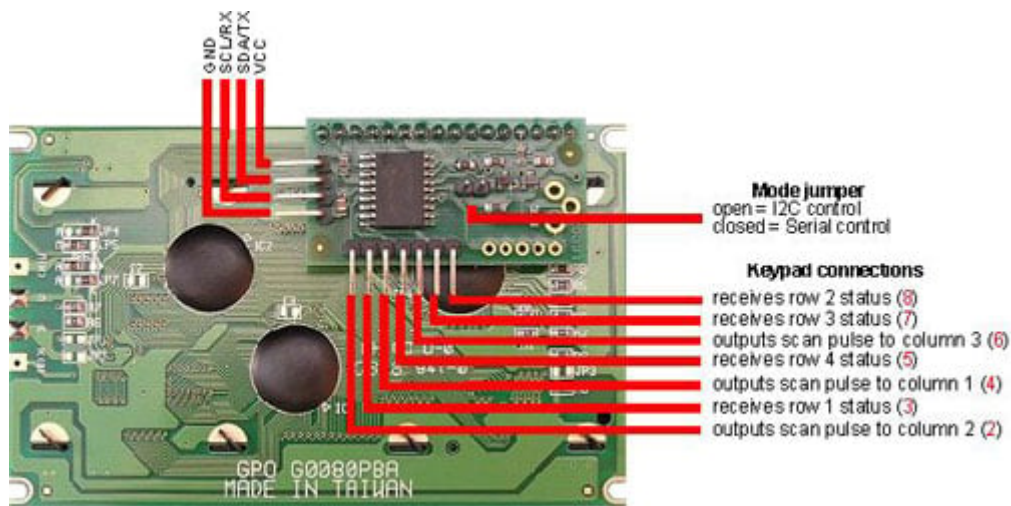
Tasse: 8.11 €

Prezzo totale (con tasse): 45.00 €



SOSTITUITO CON 7300-LCD05-BLU

Display LCD seriale/I2C 4 righe a 20 caratteri con retroilluminazione blu e caratteri alfanumerici bianchi. Montata sul retro del display è presente una piccola scheda che riceve i dati I2C o seriali e li visualizza sul display. Possibilità di collegare un tastierino a matrice 3x4, personalizzare fino a 8 caratteri e controllare la retroilluminazione tramite software. La modalità seriale o I2C è selezionabile tramite un ponticello. Utilizzare un MAX232 o equivalente per collegare alla porta seriale RS232 il display.



SPECIFICHE TECNICHE

- **Display:** 20 caratteri per 4 righe
- **Alimentazione:** 5 Vcc
- **Corrente:** 125 mA
- **Assorbimento retroilluminazione:** 55 mA
- **Retroilluminazione:** normalmente spenta e può essere attivata tramite software
- **Modalità:** I2C o seriale a 9600 baud
- **Tastiera a matrice:** scansione automatica di una tastiera a matrice 3x4
- **Caratteri personalizzabili:** fino a 8
- **Dimensioni:** 98 x 60 x 24 mm

MANUALI E LINK UTILI

- <http://www.robot-electronics.co.uk/html/Lcd03tech.htm>