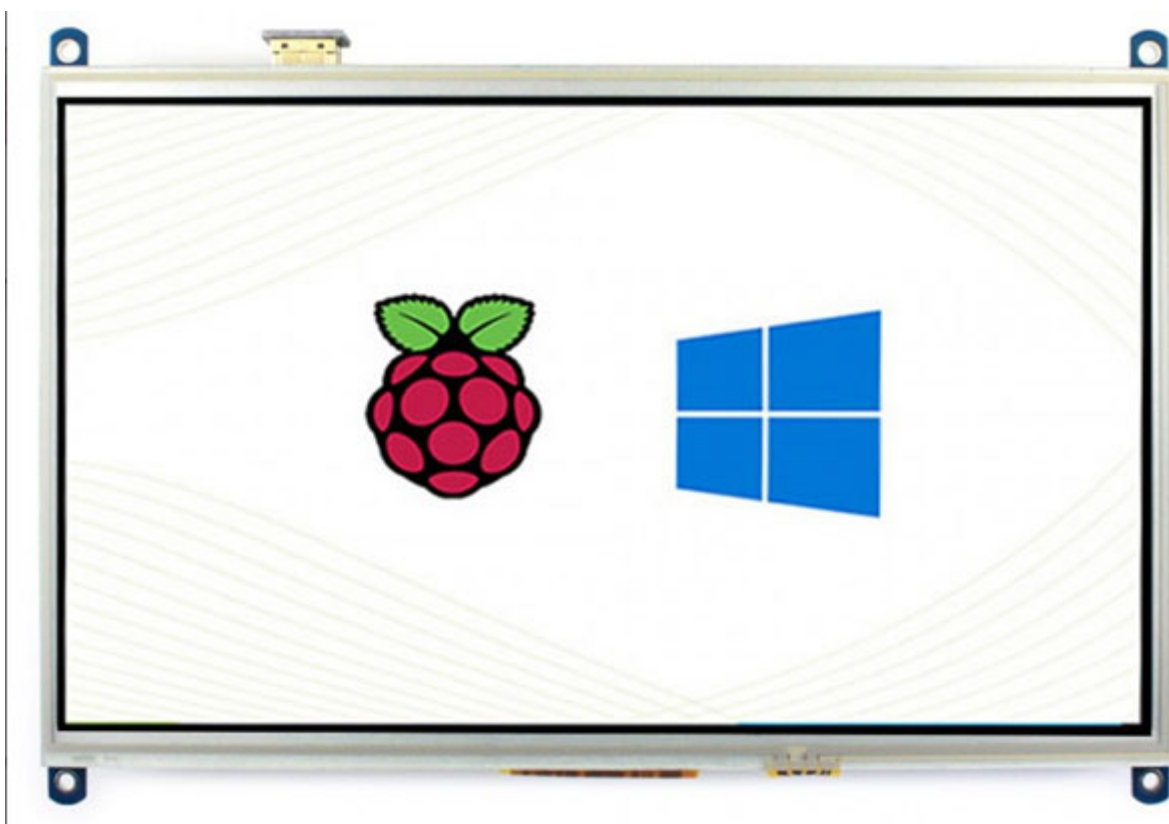


Display Touch Screen 10" resistivo - 1024x600 pixel

Prezzo: 105.74 €

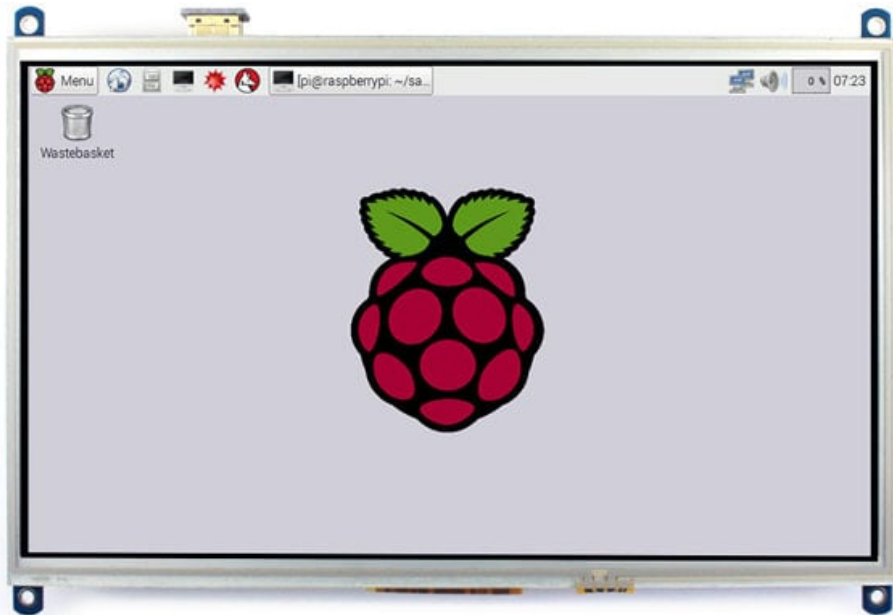
Tasse: 23.26 €

Prezzo totale (con tasse): 129.00 €



Display a colori da 10,1 pollici con touch screen Resistivo, ingresso video HDMI e una risoluzione di 1024x600 pixel. Particolarmente indicato per Raspberry Pi (grazie al connettore presente sul retro del monitor può essere montato direttamente), può essere utilizzato anche come un monitor di un computer, proprio come qualsiasi altro schermo generico HDMI. Alimentazione: 5 Vdc - 2 A. Dimensioni (mm): 235x161x12, peso: 495 grammi. La confezione comprende: il monitor da 10,1", adattatore con due HDMI per Raspberry Pi 3, adattatore HDMI-mini HDMI per Raspberry Pi 4, pennino per touch screen, distanziali e viti.

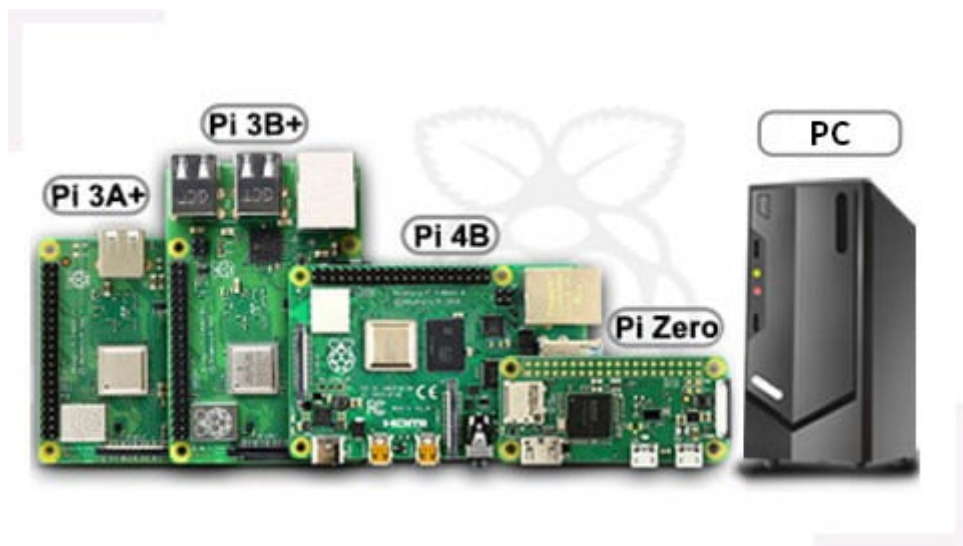
N.B. alimentatore non compreso (vedere prodotti correlati).



Size 10.1"	Resolution 1024x600	Display Port HDMI	Display Panel IPS	Viewing Angle 170°
Touch Type Resistive	Touch Port SPI	OSD Menu Brightness/Contrast	Certification CE	



Touch Control Viene fornito con pennino



- **Raspberry Pi** Collegabile direttamente a: Raspberry Pi 4B / 3B + / 3A + / 3B / 2B / 1B + / 1A + Cavo HDMI aggiuntivo richiesto per: Raspberry Pi Zero WH / Zero W / Zero Driver fornito: supporta Raspbian / Ubuntu / Kali / RetroPie
- **PC** Se utilizzato come monitor del computer, il touch non è funzionante (è necessario un cavo HDMI aggiuntivo)

Esempi di connessione

Working With Raspberry Pi 4



Working With Raspberry Pi 3B+

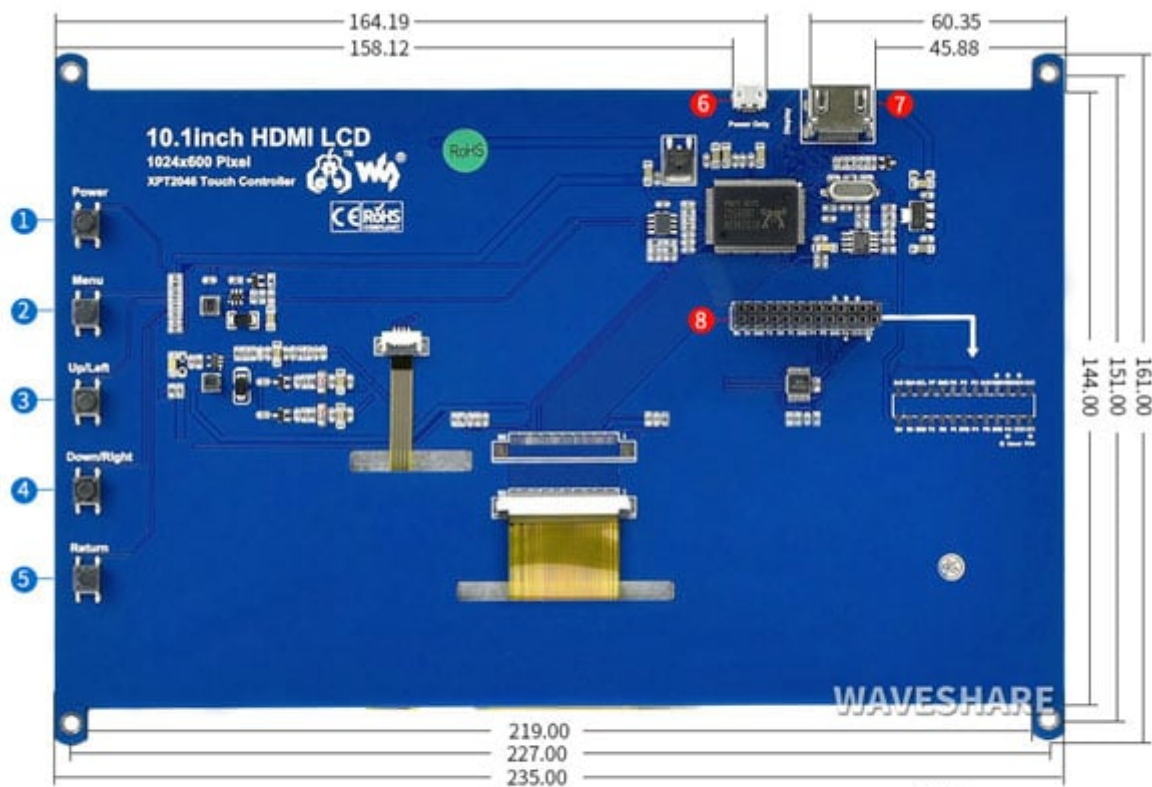
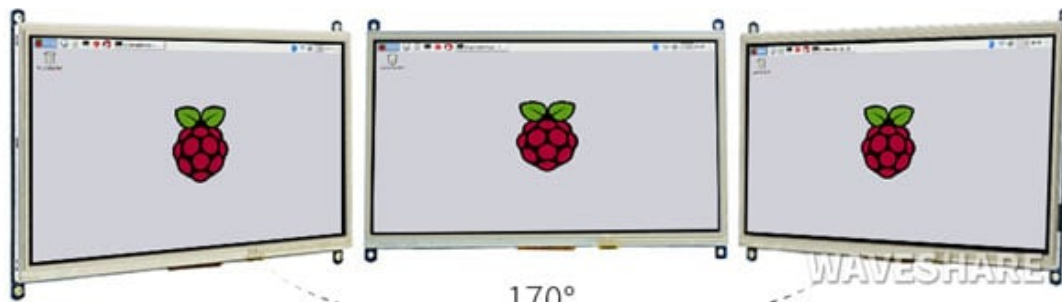


Working With Raspberry Pi Zero W



Working With Mini PC





- Unit:mm
- | | | | |
|-------------------|---------------|---------------|------------------|
| 1 Power Key | 2 Menu Key | 3 Up/Left Key | 4 Down/Right Key |
| 5 Return/Exit Key | 6 Power Input | 7 HDMI Port | 8 I/O Header |

Documentazione e link utili

- [Wiki page](#)