

---

# Dissipatore per testina di stampa DMAKE

Prezzo: 4.84 €

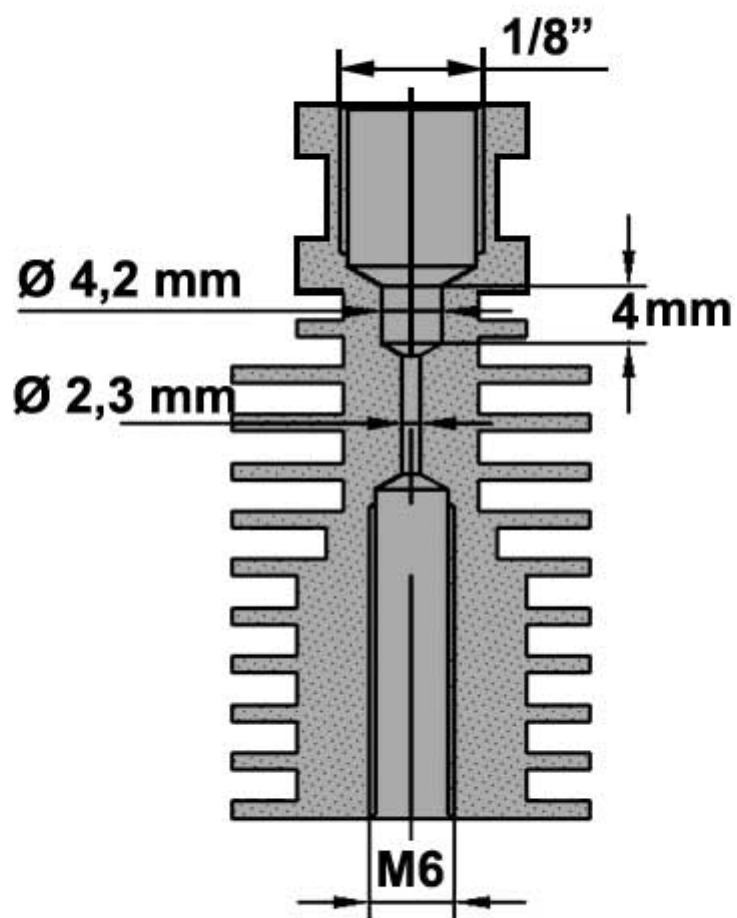
---

Tasse: 1.06 €

---

Prezzo totale (con tasse): 5.90 €





Dissipatore in alluminio per testina di stampa della stampante DMAKE (E3DV5). Utilizzabile solo con filamenti da 1,75 mm. Corpo esterno: lunghezza 50 mm, diametro maggiore 24,9 mm, diametro minore 16 mm. Filetto nozzle M6, filetto guida 1/8".