

Doppio deviatore di potenza a levetta 3 posizione (a ritenuta)

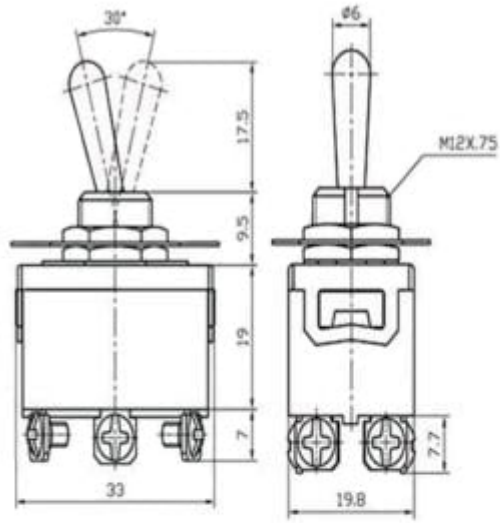
Prezzo: 3.69 €

Tasse: 0.81 €

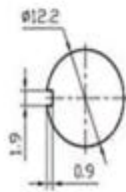
Prezzo totale (con tasse): 4.50 €



Doppio deviatore di potenza a levetta 3 posizioni (a ritenuta) in grado di attivare carichi con assorbimento massimo di 10 A a 250 V. Tipo: DPDT (Doppio polo doppio contatto). È un doppio deviatore con posizione centrale stabile **ON-OFF-ON**. La levetta può essere spostata in posizione centrale o laterale (su un contatto o sull'altro). Dimensioni 33x20x57,7 mm. Diametro foro di fissaggio: 12,2 mm. Terminali con morsetto a vite.



(Mounting)



(Circuitry)

