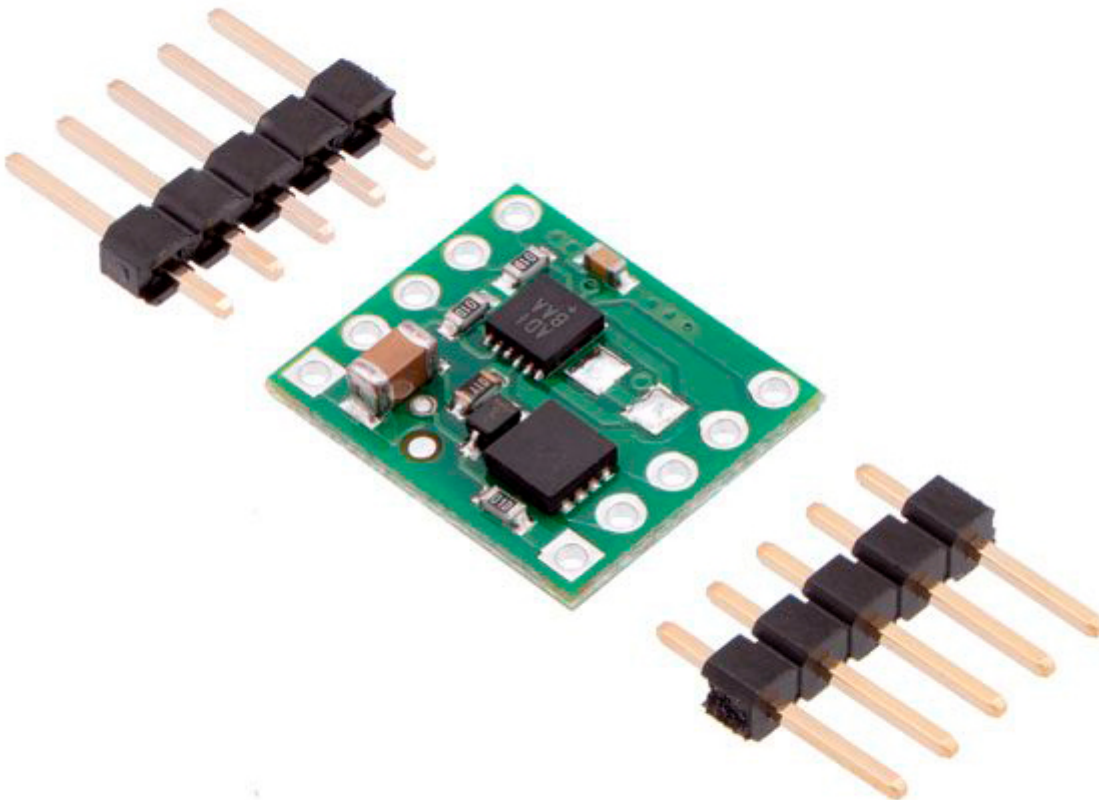


Driver 1 Motore DC 4,5-36 V - 1,7 A

Prezzo: 7.30 €

Tasse: 1.60 €

Prezzo totale (con tasse): 8.90 €

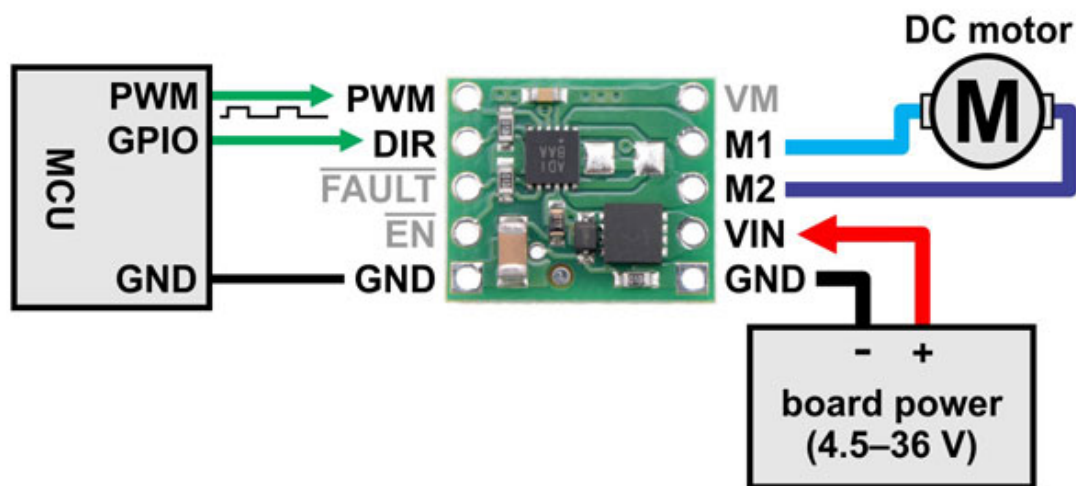


Basato sul chip MAX14870 di Maxim Integrated, questo piccolo driver è in grado di controllare in modo bidirezionale un motore DC con alimentazione compresa tra 4,5 e 36 volt. Può fornire fino a circa 1,7 A in modo continuo e correnti di picco fino a 2,5 A (per alcuni secondi). Non è necessaria alcuna alimentazione separata per la logica di controllo, due soli pin di controllo (DIR / PWM). Dispone di protezione da sovracorrente, cortocircuito e sovratemperatura. L'uscita "Fault" indica una condizione di sovracorrente o sovratemperatura. Possibilità di montaggio di una resistenza SMD (non compresa) per abilitare la limitazione automatica della corrente. **Attenzione!** La scheda viene fornita con tutti i componenti SMD già montati ad eccezione degli strip.

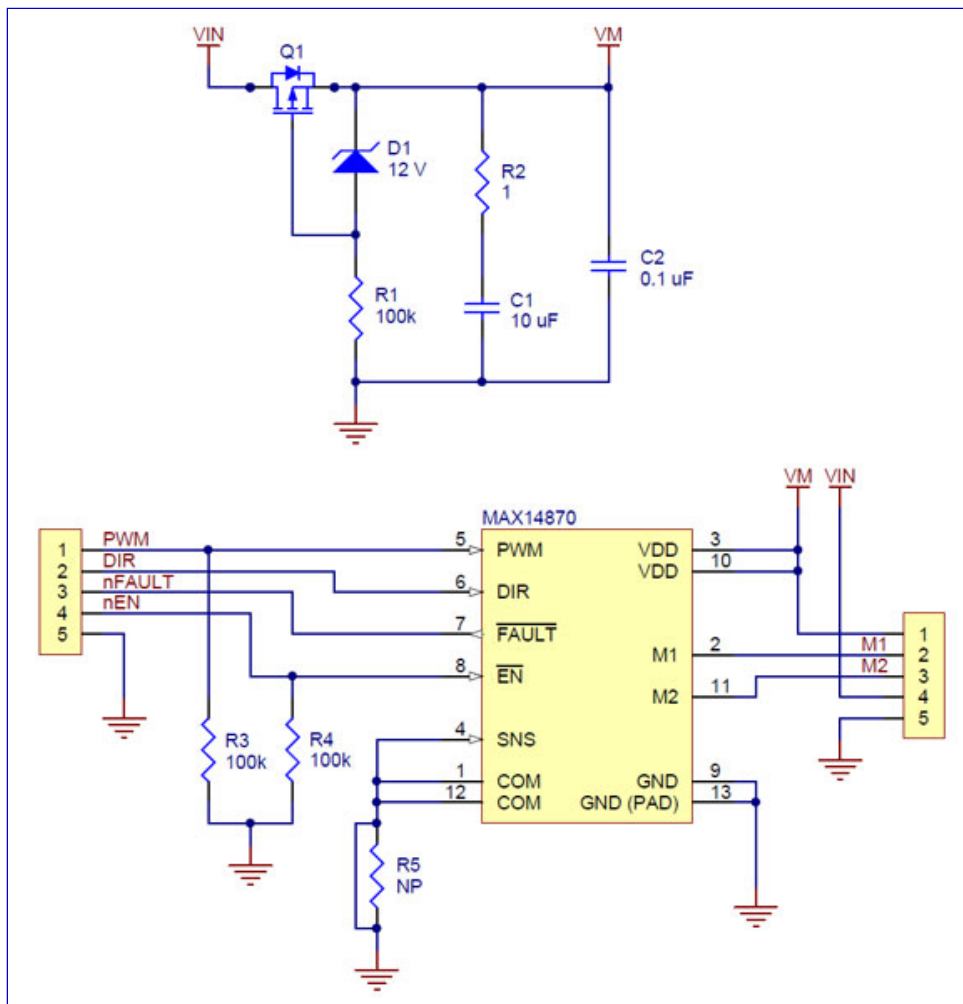
Specifiche tecniche

- Numero motori DC controllabili: 1
- Tensione di alimentazione per il motore: da 4,5 V a 36 V
- Corrente di uscita: fino a 1,7 A continui (2,5 A di picco)
- Semplice interfaccia di controllo a due pin: DIR / PWM (un pin controlla la direzione e un altro controlla la velocità)
- Blocco in caso di bassa tensione di alimentazione e protezione da sovracorrente / cortocircuito e sovratemperatura
- L'uscita "Fault" indica una condizione di sovracorrente o sovratemperatura
- Possibilità di montaggio di una resistenza SMD (non compresa) per abilitare la limitazione automatica della corrente
- Dimensioni (mm): 15,2x12,7x2

Collegamenti motore



Schema elettrico



Documentazione e link utili

- [Maxim Integrated MAX14870 DC motor driver datasheet](#)