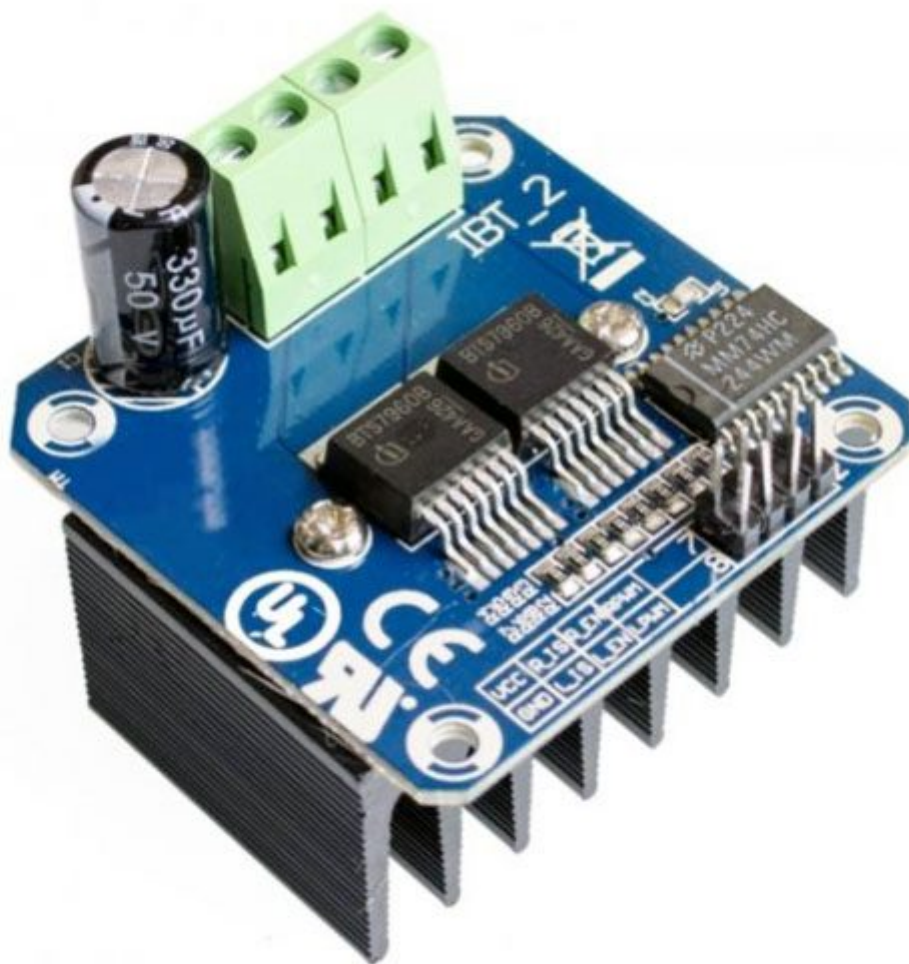


# Driver 1 motore DC 6-27V - 43 A

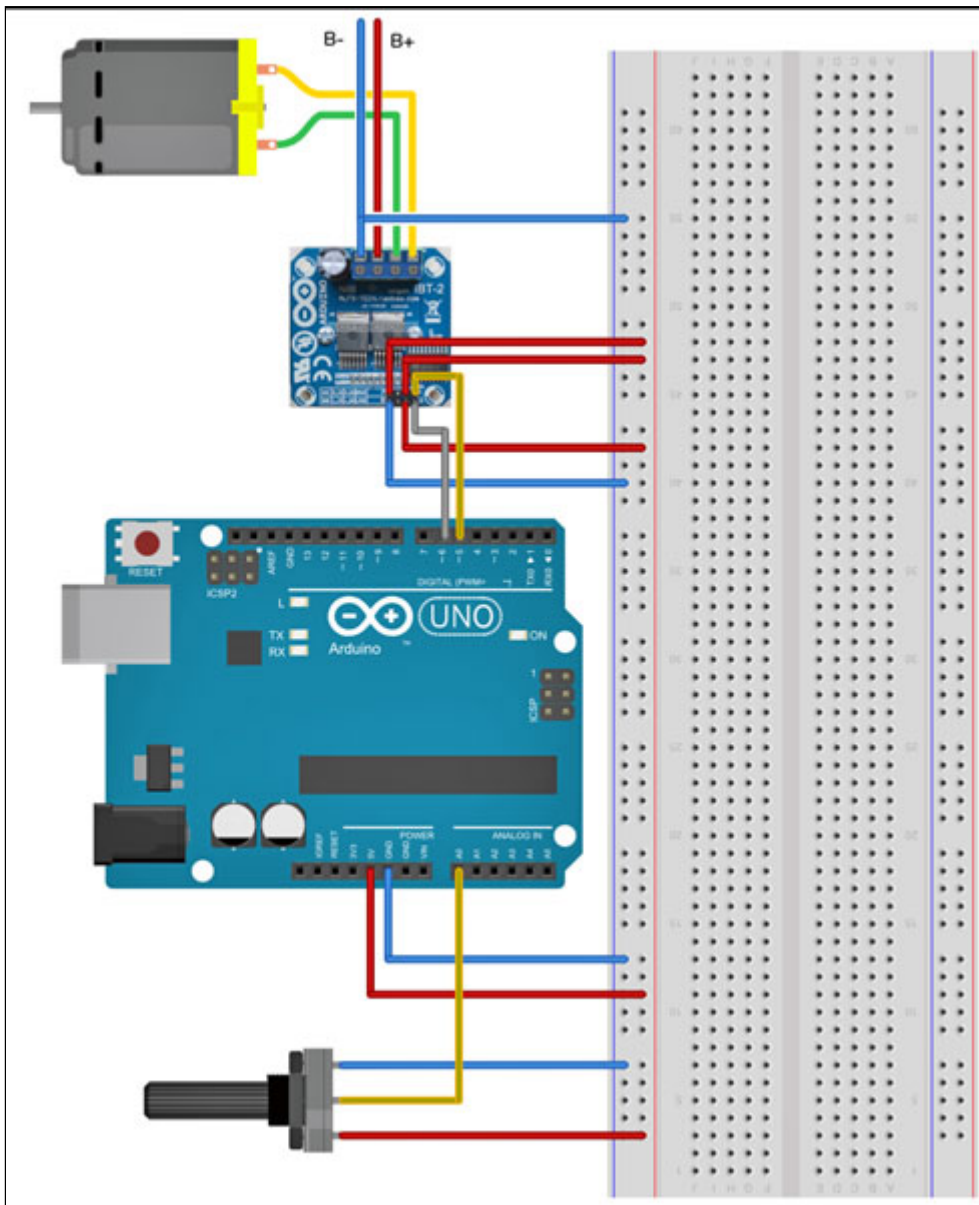
Prezzo: 9.02 €

Tasse: 1.98 €

Prezzo totale (con tasse): 11.00 €



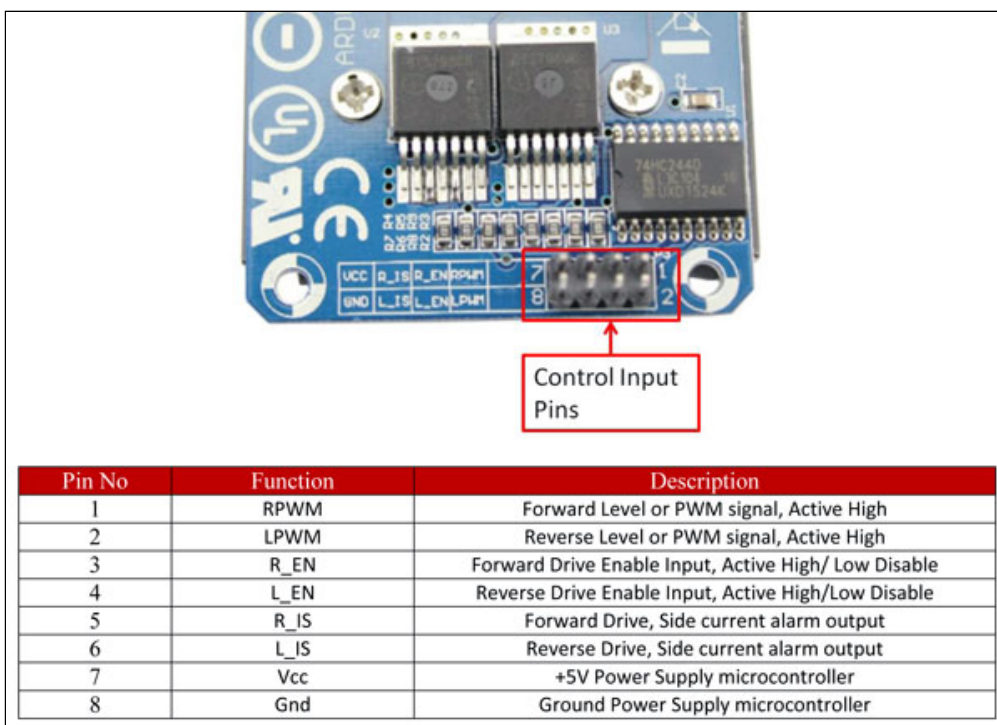
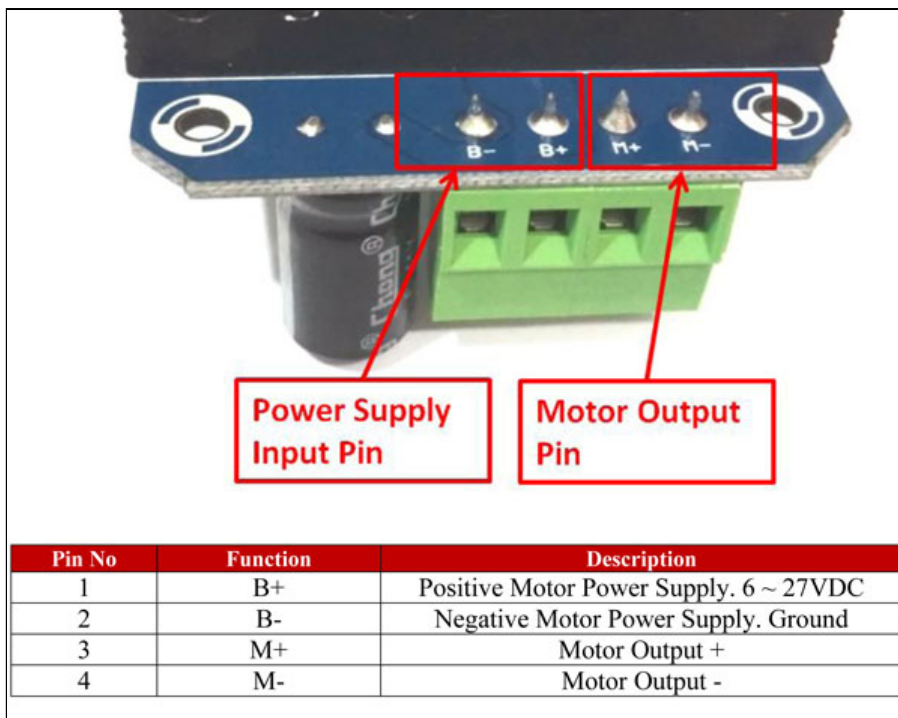
Driver per il controllo bidirezionale di un motore DC con una tensione di alimentazione compresa tra 6 e 27 VDC e una corrente di 43 A. Dispone di una morsettieria per il collegamento del motore e della tensione di alimentazione, due strip a 8 pin per alimentazione e logica di controllo. Può essere controllato con ingressi PWM o livello logico. Con un intervallo di tensione logica compreso tra 3,3 V e 5 V ed è compatibile con un'ampia gamma di controller come Arduino, Raspberry Pi, PLC. Particolarmente indicato per essere utilizzato in piattaforme robotiche, controllo pompe, ventilatori elettrici, nastri trasportatori e altro. **Attenzione!** l'ingresso di alimentazione non ha la protezione da inversione di polarità.



BST 7960 Pin	Arduino Pin
1 (RPWM)	D5
2 (LPWM)	D6
3 (R_EN)	Arduino 5V
4 (L_EN)	Arduino 5V
5 (R IS)	Un-connected
6 (L IS)	Un-connected
7 (VCC)	Arduino 5V
8 (GND)	Arduino GND

### Caratteristiche tecniche

- **Alimentazione:** - Motori: da 6 a 27 VDC - Logica di controllo: 3,3-5 VDC (Arduino, Raspberry Pi, PLC, ecc.)
- **Corrente motore:** max. 43 A
- **Modalità di controllo:** PWM o livello
- **Controllo bidirezionale:** Sì
- **Frequenza PWM:** fino a 25 kHz
- **Protezioni:** sovratensione, alimentazione insufficiente
- **Dimensioni (mm):** 50x50x43
- **Peso:** 66 grammi



- [Datasheet BTS7960](#)