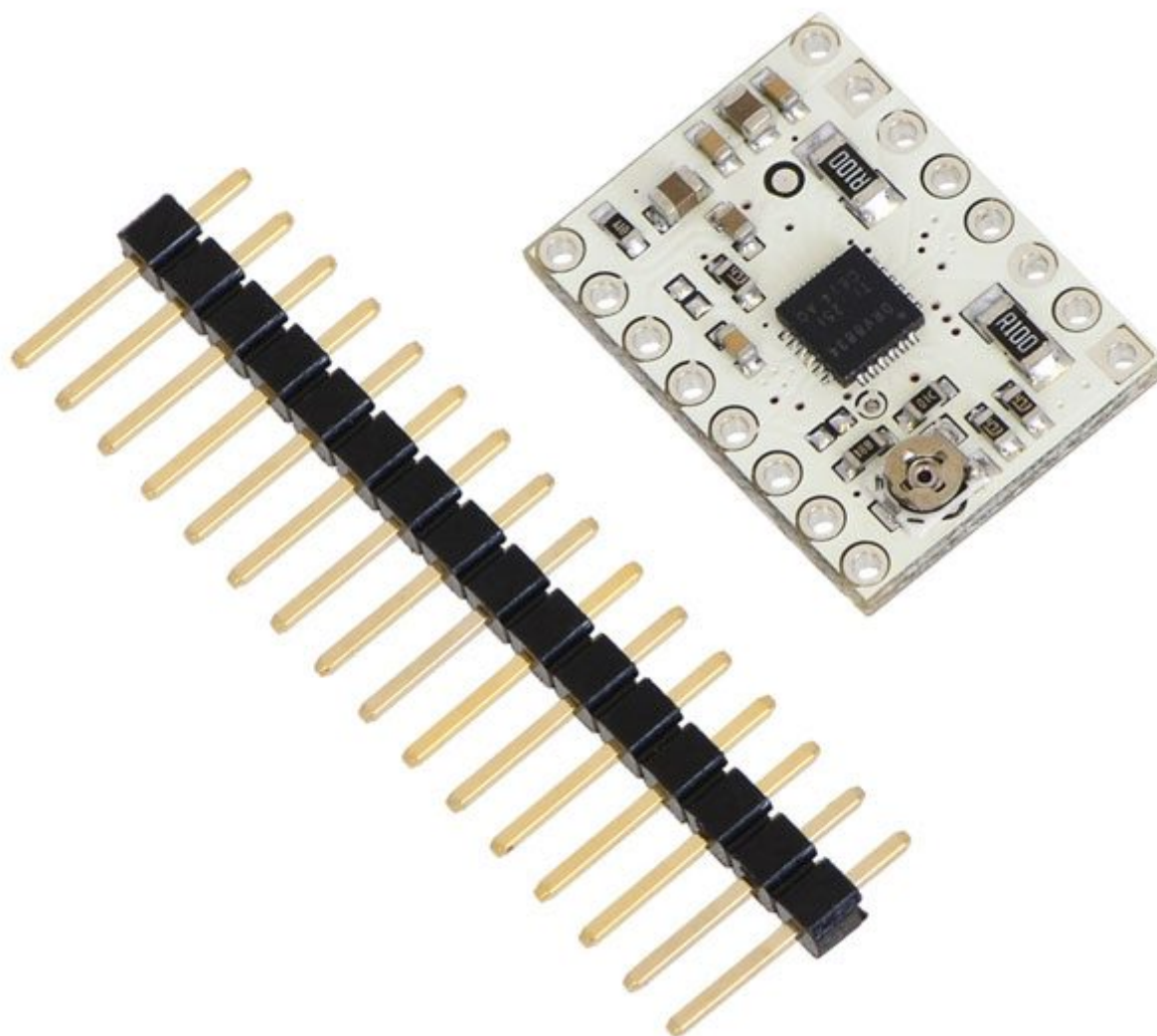


# Driver Low Voltage per motore passo-passo bipolare 1,5A

Prezzo: 12.70 €

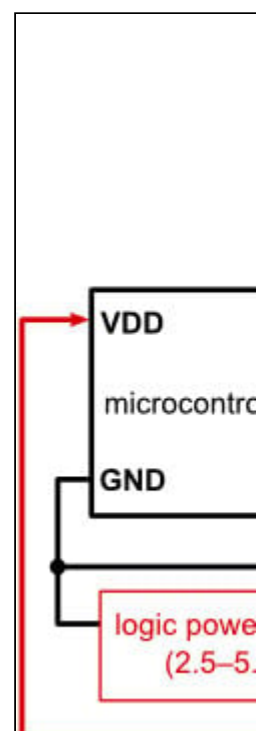
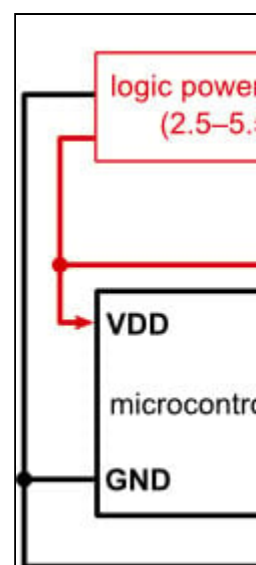
Tasse: 2.80 €

Prezzo totale (con tasse): 15.50 €

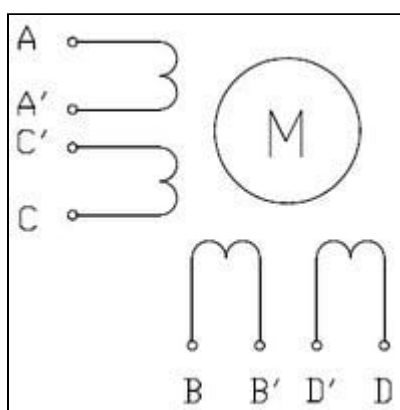
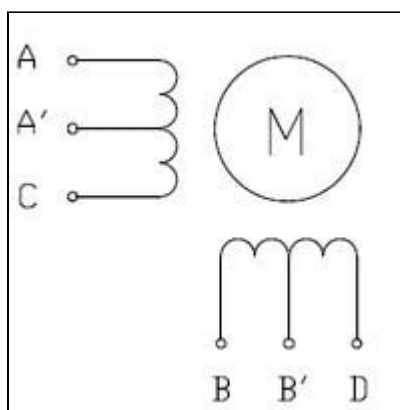
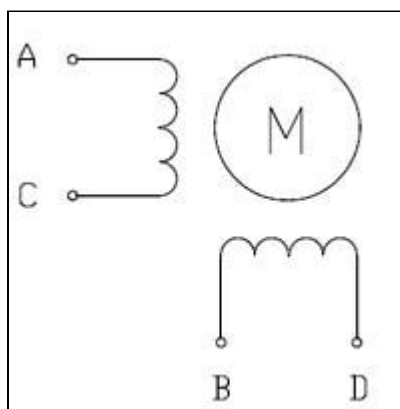


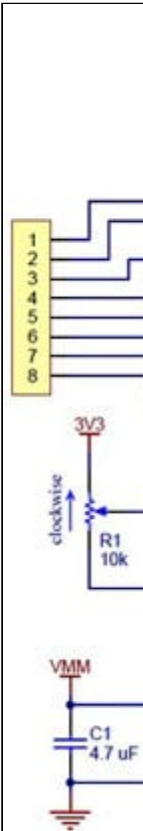
Basato sul chip DRV8834 della Texas Instruments e, realizzato su PCB in rame a 4 strati per una migliore dissipazione di tensione che permette di alimentare il driver stesso tramite la tensione fornita per il controllo del motore. Dispone di 6 trimmer (montato sul circuito), consentendo di utilizzare tensioni superiori alla tensione nominale del motore passo-passo, protezione da sovratemperatura, blocco per sottotensione. Alimentazione: da 2,5 a 10,8 volt. Dimensioni (mm): 20x15x3, peso: 1,6 grammi. Prima di utilizzarlo. La scheda è fornita con tutti i componenti SMD già montati ad eccezione degli strip.

- **Alimentazione:** da 2,5 a 10,8 volt
- **Corrente per fase:** - funzionamento continuo: 1,5 A (senza dissipatore di calore) - massima: 2 A (con dissipatore)
- **Modalità di controllo motore:** 6 (passo, 1/2 passo, 1/4 di passo, 1/8 di passo, 1/16 di passo e 1/32 di passo)
- **Dimensioni (mm):** 20x15x3 (senza strip saldati)
- **Peso:** grammi



Il driver è in grado di controllare, se sono collegati correttamente, motori passo-passo a quattro, sei e otto fili. Per i colleg





- [Texas Instruments DRV8834 stepper motor driver datasheet](#)
- [Dimension diagram of the DRV8834 Low-Voltage Stepper Motor Driver Carrier](#)
- [DRV8834 low-voltage stepper motor driver carrier schematic diagram](#)
- [3D model of the DRV8834 Low-Voltage Stepper Motor Driver Carrier](#)
- [Drill guide for DRV8834 Low-Voltage Stepper Motor Driver Carrier](#)
- [Video: setting the current limit on Pololu stepper motor driver carriers](#)
- [Texas Instruments DRV8834 product page](#)
- [Arduino library for A4988, DRV8825, DRV8834, DRV8880](#)

