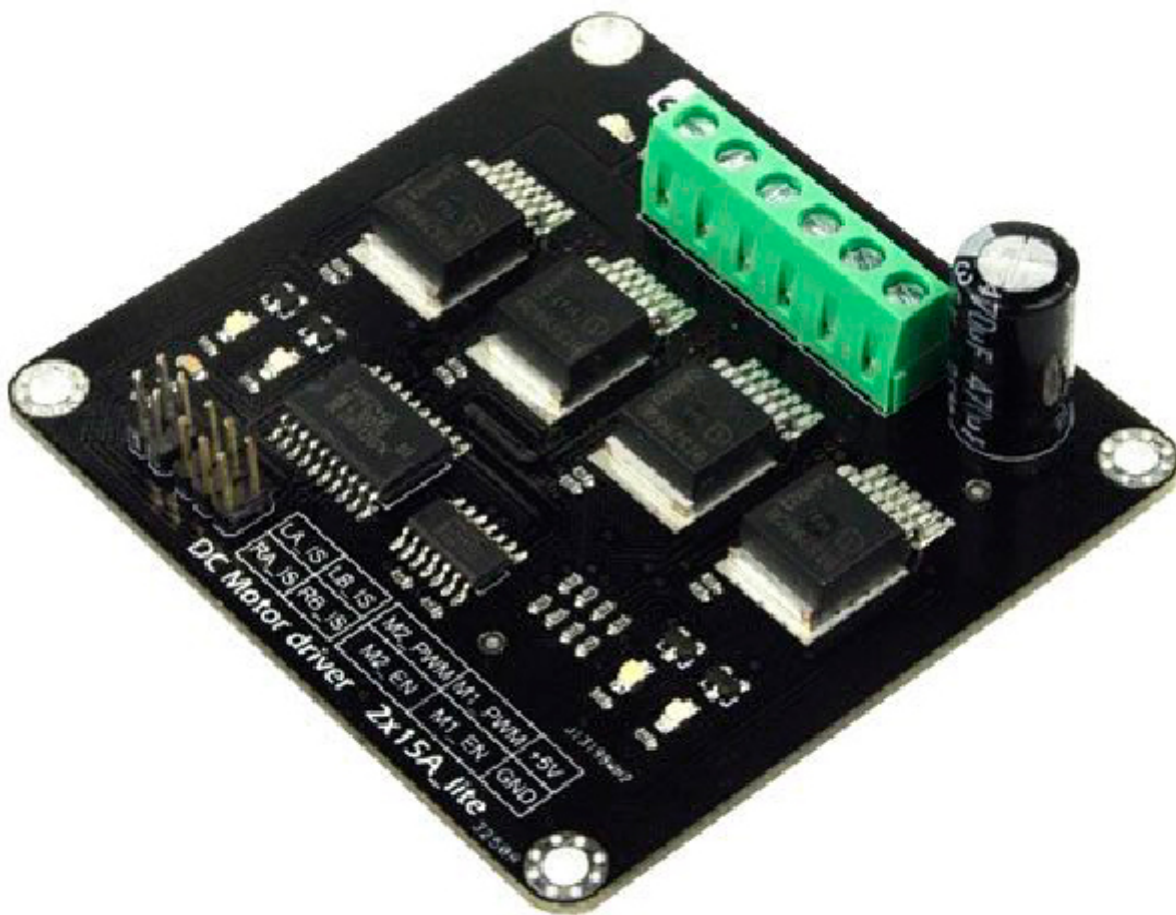


# Driver per 2 motori DC da 15 A

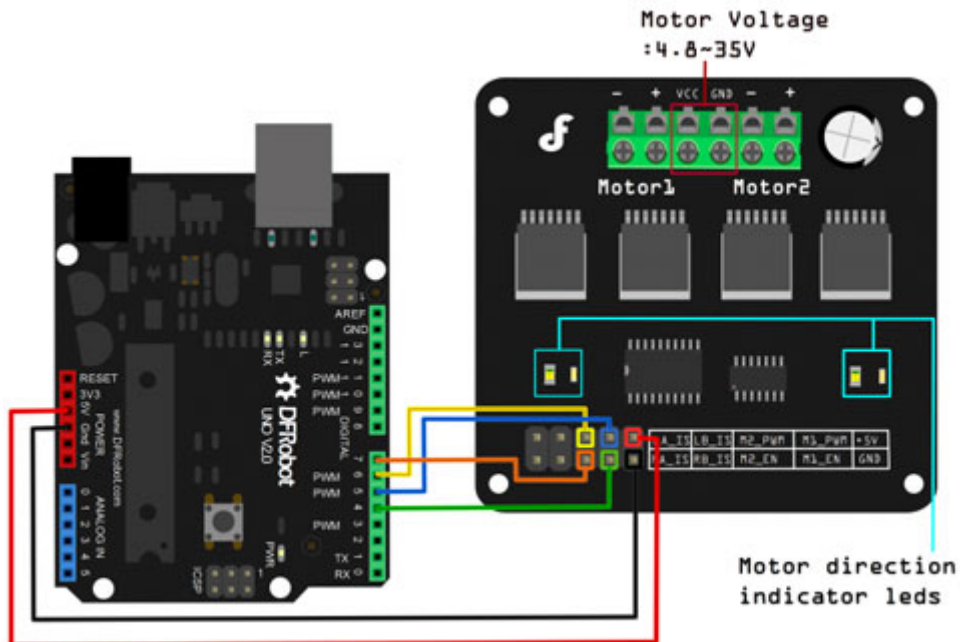
Prezzo: 56.56 €

Tasse: 12.44 €

Prezzo totale (con tasse): 69.00 €



Compatto driver di potenza in grado di gestire 2 motori DC con una tensione di alimentazione max. di 35 Vdc e una corrente di 15 A (ciascuno). Interfacciato ad Arduino e utilizzando solo 4 I/O digitali (2 PWM), è possibile scegliere il verso e la velocità di rotazione dei motori. Dispone di quattro pin di controllo, quattro LED che indicano la direzione di rotazione dei motori, due pin per l'alimentazione della scheda (5 Vdc), due dissipatori di calore in alluminio nella parte posteriore del driver. Può essere utilizzato in piattaforme robotiche 4WD, robot da combattimento, controllare pompe, ventilatori elettrici, nastri trasportatori e altro.



## Specifiche tecniche

- **Alimentazione motori:** da 4,8 Vdc a 35 Vdc
- **Massima corrente di uscita:** 15 A per motore
- **Corrente di picco:** 20 A per motore
- **PWM:** fino a 25 kHz
- **Interfaccia:** 4 I/O digitali (2 PWM)
- **Dimensioni (mm):** 73 x 68 x 14

## Documentazione e link utili

- [Wiki](#)
- [Schematic](#)
- [BTS7960 datasheet](#)
- [Arduino 1.0 Sample Code](#)