

Driver per 21 SERVI

Prezzo: 20.90 €

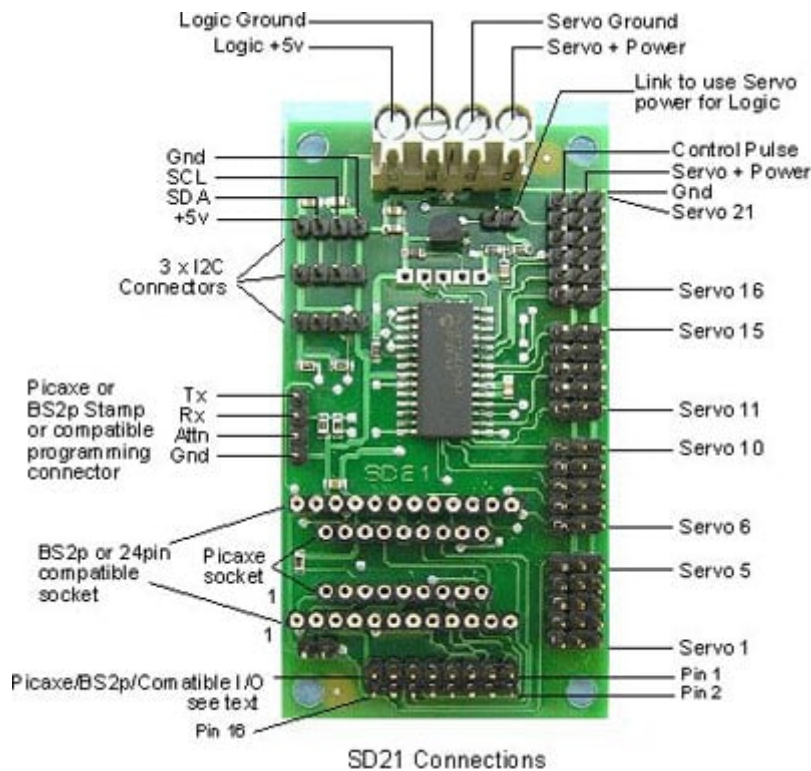
Tasse: 4.60 €

Prezzo totale (con tasse): 25.50 €



Modulo in grado di controllare la posizione e la velocità di 21 servi RC con un tempo massimo di aggiornamento di 20 ms, indipendentemente dal numero di servi utilizzati o dalle loro posizioni. Il modulo viene controllato attraverso interfaccia I2C bus. Possibilità di installare direttamente sul modulo controller come ad esempio il PICAXE, BS2p, Atom, BX-24, ecc.

CONNESSIONI

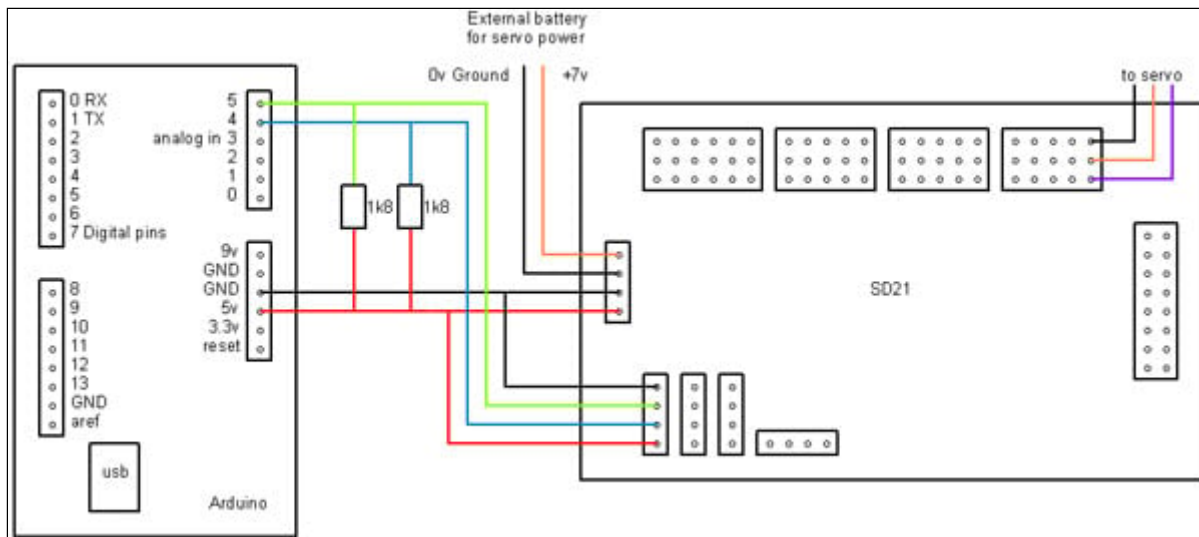


SPECIFICHE TECNICHE

- **Alimentazione:** 5 V per la logica di controllo e 6-7,2 V per i servi
- **Numero servi controllati:** max 21
- **Modalità di controllo:** I2C bus
- **Dimensioni:** 81 x 45 x 16 mm

ESEMPIO CON ARDUINO

Download the [arduino_sd21.ino](#) file



DOCUMENTAZIONE E LINK UTILI

- <http://www.robot-electronics.co.uk/htm/sd21tech.htm>