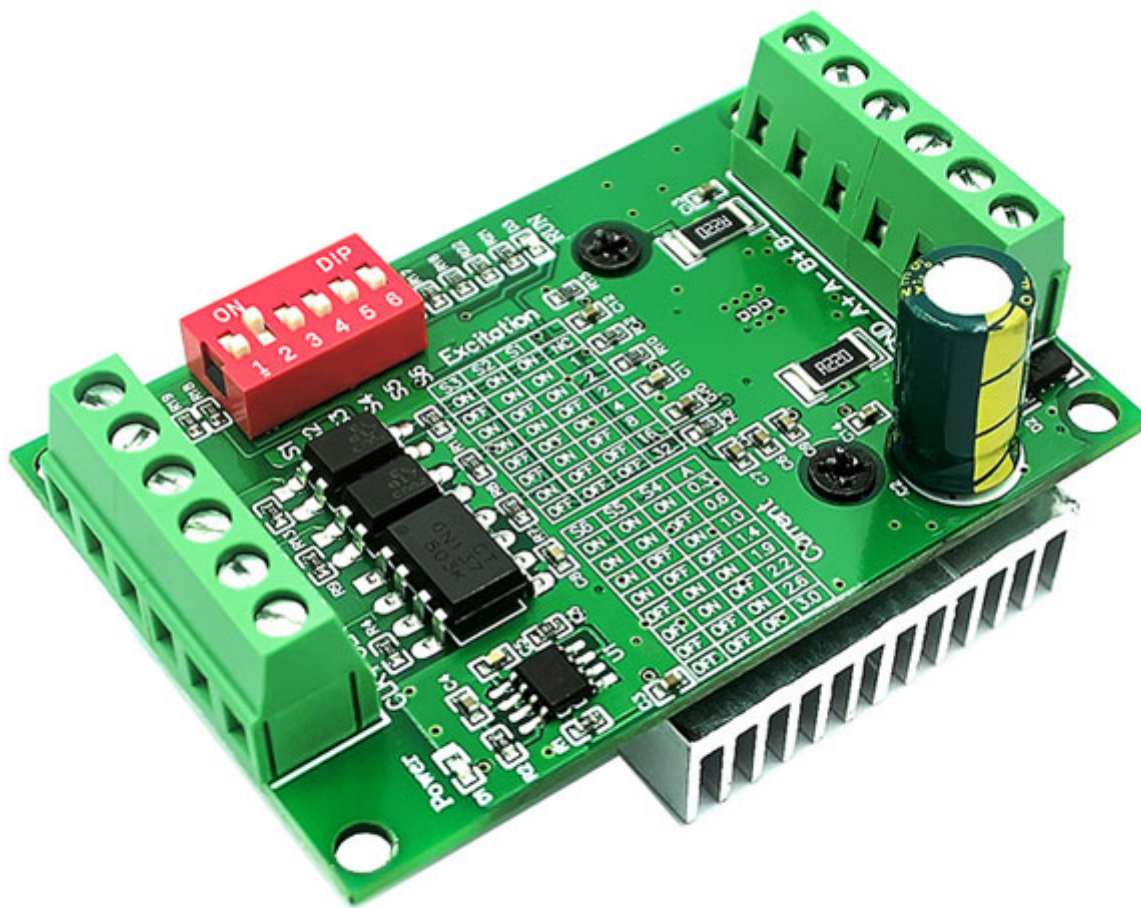


Driver per motore stepper fino 3A con TB6560

Prezzo: 12.30 €

Tasse: 2.70 €

Prezzo totale (con tasse): 15.00 €

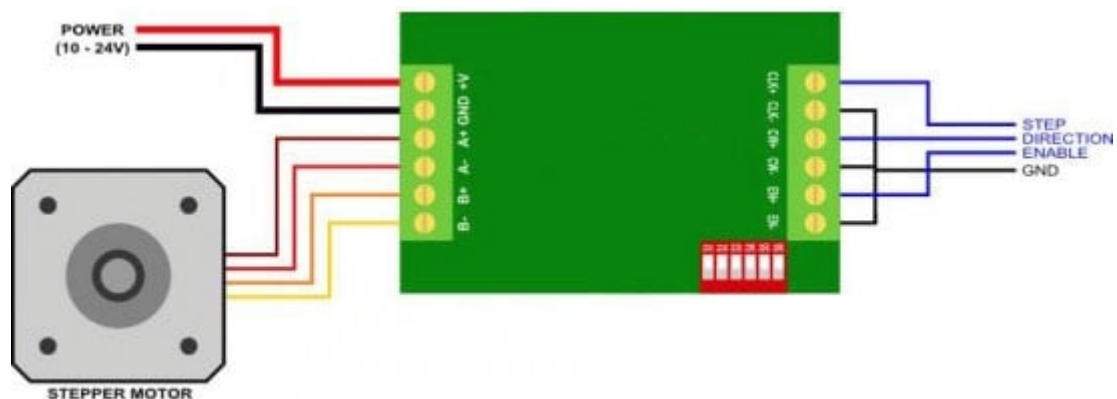


Basato sul chip TB6560AHQ, questo compatto driver è in grado di controllare un singolo motore passo-passo bipolare con corrente max. di 3 A (3,5 A di picco). Impiega un circuito che consente al motore di funzionare uniformemente riducendo al minimo il rumore e le vibrazioni. Permette di avere una elevata coppia anche a velocità di funzionamento molto elevate. Possibilità di selezionare, tramite il dip switch di cui è dotato, una corrente di uscita compresa tra 0,3 A e 3 A e una delle 6 modalità di controllo del motore: passo, 1/2 passo, 1/4 di passo, 1/8 di passo, 1/16 di passo e 1/32 di passo. Dispone di dissipatore di calore in alluminio, ingressi con fotoaccoppiatore 6N137, impostazioni di funzionamento direttamente stampate su PCB. Alimentazione: da 10 V a 24 V.

Adatto per essere utilizzato in tavole X-Y-Z, etichettatrici, taglio laser, macchine per incidere, dispositivi pick-place, ecc.

Attenzione! per evitare di bruciare il driver, non superare i valori di tensione indicati.

Caratteristiche tecniche



- Alimentazione motore: da 10 a 24 VDC
- Corrente di uscita: da 0,3 a 3 A (impostabile tramite DIP switch)
- Protezione da sovratensione, sovracorrente
- 6 modalità di controllo motore (passo): passo, 1/2 passo, 1/4 di passo, 1/8 di passo, 1/16 di passo e 1/32 di passo
- Bassa rumorosità e vibrazioni
- Elevata coppia ad alta velocità
- Temperatura di funzionamento: da -10°C a +45°C
- Temperatura di stoccaggio: da -40°C a +70°C
- Dimensioni (mm): 86x52x35
- Peso: 64 grammi

Documentazione e link utili

- [Datasheet TB6560AHQ](#)
- [How to use the TB6560 Driver Board with Arduino](#)