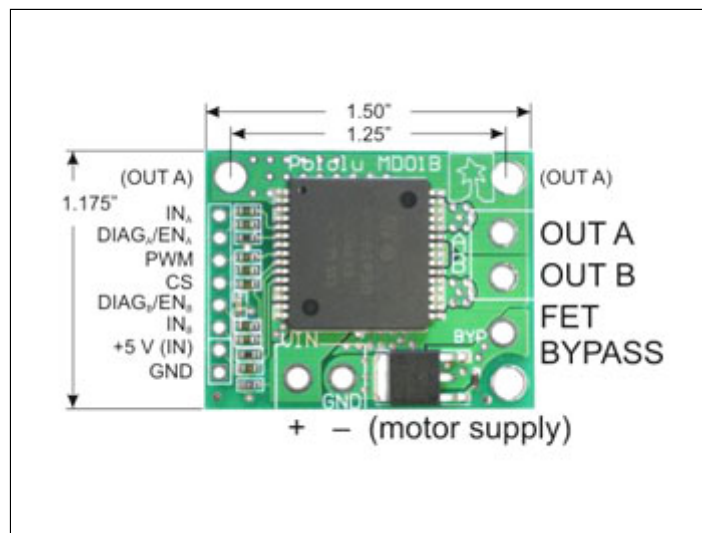


Driver per motori DC 30 A (di picco)

Prezzo: 36.89 €

Tasse: 8.11 €

Prezzo totale (con tasse): 45.00 €



Compatto driver di potenza (14 A) per motori DC, basato sul chip VNH2SP30 della ST Microelectronics. Interfaciando un microcontrollore o un circuito di controllo è possibile scegliere il verso e la velocità di rotazione del motore. Nel circuito è inoltre presente un MOSFET che protegge il circuito in caso di inversione di polarità della tensione di alimentazione, evitando così il danneggiamento del driver.

- **Numero motori controllati:** 1
- **Alimentazione:** da 5,5 a 16 Vdc
- **Corrente:** 14 A
- **Corrente di picco:** 30 A
- **Massima frequenza PWM:** 10 kHz
- **Dimensioni:** 38 x 30 mm

