

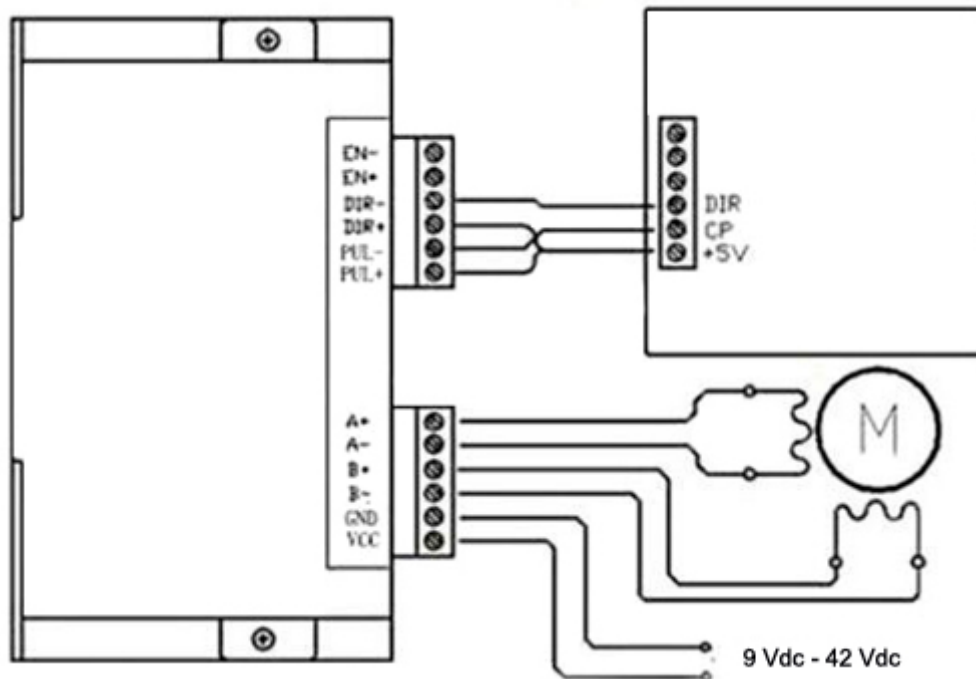
Driver per motori stepper fino a 3,5 A

Prezzo: 17.21 €

Tasse: 3.79 €

Prezzo totale (con tasse): 21.00 €





Basato sul chip TB6600,, questo compatto driver è in grado di controllare un singolo motore passo-passo bipolare con corrente max. di 3,5 A (4 A di picco). Impiega un circuito che consente al motore di funzionare uniformemente riducendo al minimo il rumore e le vibrazioni. Permette di avere una elevata coppia anche a velocità di funzionamento molto elevate. Possibilità di selezionare, tramite il dip switch di cui è dotato, una corrente di uscita compresa tra 0,5 A e 3,5 A e una delle 6 modalità di controllo del motore: passo, 1/2 passo, 1/4 di passo, 1/8 di passo, 1/16 di passo e 1/32 di passo. Alimentazione per logica di controllo: 5 V, alimentazione motore: da 9 V a 42 V. Adatto per essere utilizzato in tavole X-Y-Z, etichettatrici, taglio laser, macchine per incidere, dispositivi pick-place, ecc. **Attenzione!** per evitare di bruciare il driver, non superare i valori di tensione indicati.

Caratteristiche tecniche

- Alimentazione motore: da 9 a 42 Vdc
- Corrente di uscita: da 0,5 a 3,5 A (impostabile tramite DIP switch)
- Frequenza di taglio: 20 kHz
- Protezione da sovratensione, sovracorrente e corto circuito fase
- 6 modalità di controllo motore (passo): 1/2/4/8/16/32
- Segnale elettrico di ingresso è TTL compatibile
- Bassa rumorosità e vibrazioni
- Elevata coppia ad alta velocità
- Temperatura di funzionamento: da -10°C a +45°C
- Temperatura di stoccaggio: da -40°C a +70°C
- Dimensioni (mm): 96,20x57,5x35,5
- Peso: 172 g

PIN OUT

PIN #	PIN NAME	DESCRIPTION
1	DIR-	Direction Input Cathode of Optoisolator
2	DIR+	Direction Input Anode of Optoisolator
3	PUL-	Pulse Input Cathode of Optoisolator
4	PUL+	Pulse Input Anode of Optoisolator
5	EN-	Enable Input Cathode of Optoisolator
6	EN+	Enable Input Anode of Optoisolator
7	A+	Stepper Motor Output Winding A Positive
8	A-	Stepper Motor Output Winding A Negative
9	B+	Stepper Motor Output Winding B Positive
10	B-	Stepper Motor Output Winding B Negative
11	DC-	Power Supply Input Negative / 0V
12	DC+	Power Supply Input Positive /12V to +42V (Operating Voltage)

Documentazione e link utili

- [TB6600HG](#)