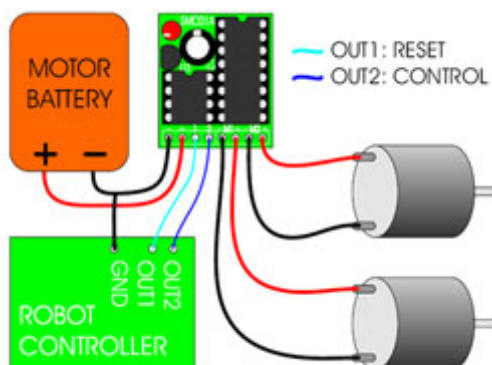


Driver seriale per motori DC

Prezzo: 22.95 €

Tasse: 5.05 €

Prezzo totale (con tasse): 28.00 €



Driver per motori (in kit), interfacciato alla porta seriale di un microcontrollore, può controllare un massimo di 2 motori DC da 1 A in modo indipendente (avanti, indietro e regolando la velocità in 127 passi). Alimentazione modulo: da 5,6 a 25 Vdc. Dimensioni: 26 x 22 mm. Utilizzato nel progetto "RASAERBA AUTOMATICO A ENERGIA SOLARE" pubblicato sul numero 139 della rivista Elettronica In ~ Luglio / Agosto 2009.