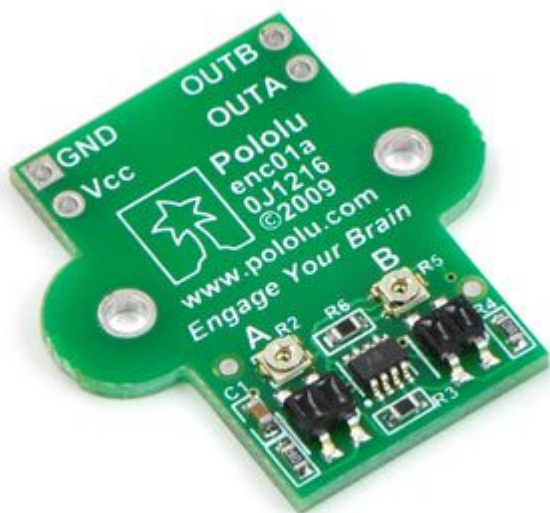


ENCODER PER RUOTA POLOLU 42X19 MM

Prezzo: 16.39 €

Tasse: 3.61 €

Prezzo totale (con tasse): 20.00 €

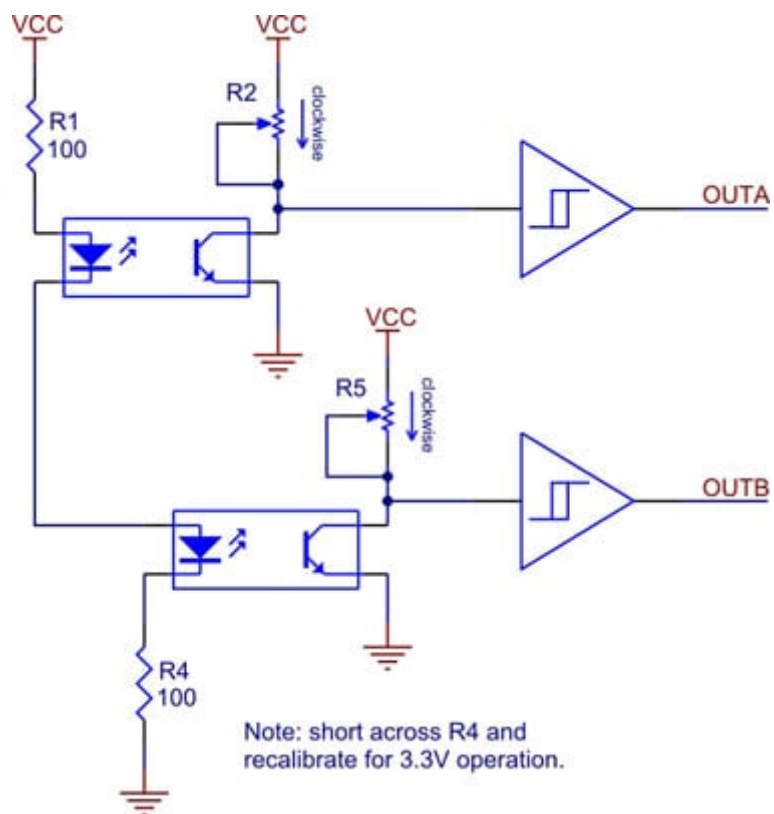


Encoder in quadratura da utilizzare con il micro motoriduttore 7300-MMG298, la ruota 7300-RP4219 e il supporto 7300-MMGSUPP1. Grazie a questo encoder, è possibile misurare la velocità di rotazione e la direzione della ruota. Fornisce 48 conteggi per giro, che corrispondono ad una risoluzione lineare di poco inferiore ai 3 mm.

CARATTERISTICHE

- **Alimentazione:** da 4,5 V a 5,5 V (l'encoder può essere modificato per alimentazioni inferiori)
- **Consumo:** 14 mA a 5 V
- **Uscite:** due digitali (quadratura)
- **Conteggi:** 48 per giro (risoluzione lineare di poco inferiore ai 3 mm)
- **Piccole dimensioni (si inserisce tra motore e staffa di fissaggio):** 26,70 x 16,32 (27 mm larghezza massima)
- **Peso:** 1,6 g

SCHEMA ELETTRICO



**Supporto + Ruota (codice 7300-RP4219)
+ Encoder (codice 7300-ENCODERW4219)**

**Immagine all'oscilloscopio delle uscite
dell'encoder con la ruota che gira a 630
RPM**

