

ESP03 Modulo Wi-Fi transceiver - GPIO

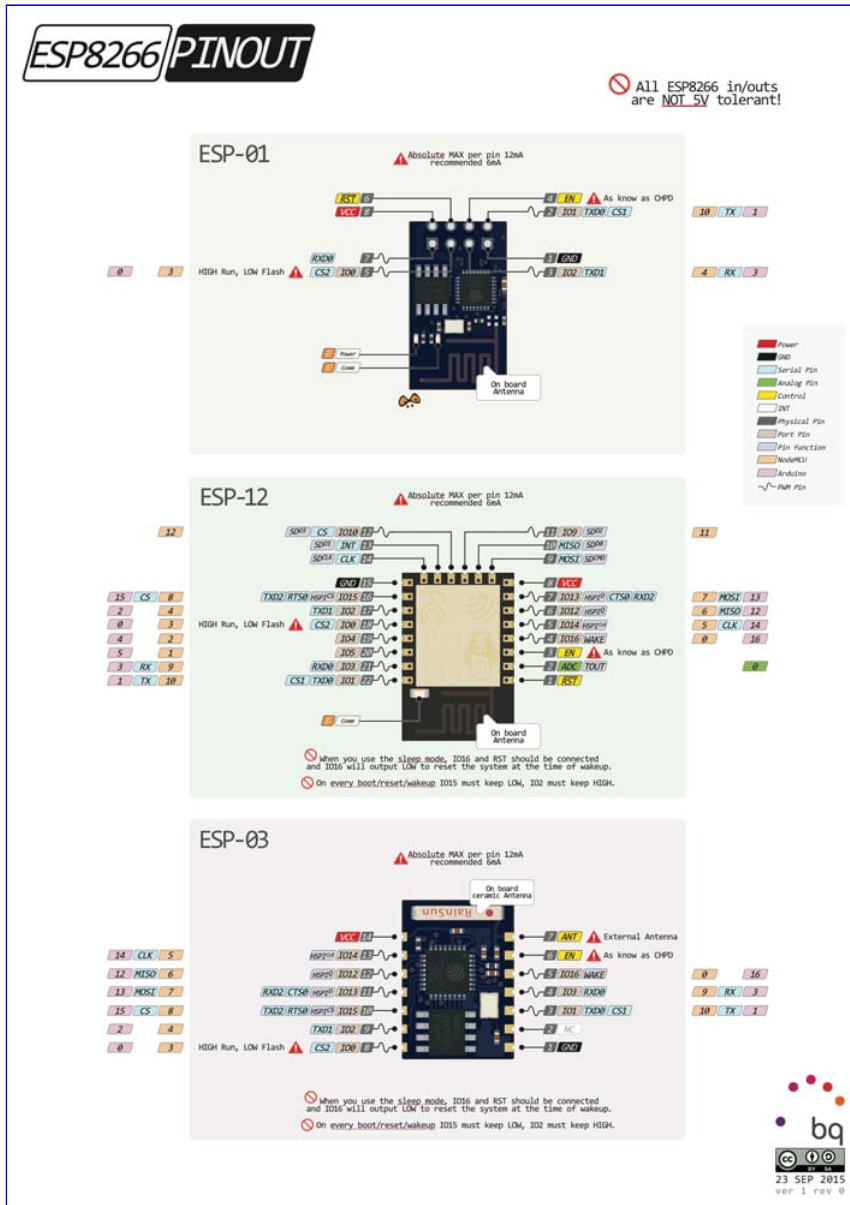
Prezzo: 6.56 €

Tasse: 1.44 €

Prezzo totale (con tasse): 8.00 €



Piccolo modulo transceiver Wi-Fi basato sul chip ESP8266, compatibile con lo standard 802.11 b/g/n a 2,4 GHz, dispone di interfaccia SPI, 7 GPIO, Stack TCP/IP e antenna in ceramica su PCB. Ideale per reti di sensori wireless, domotica, automazione edifici e applicazioni personalizzate. Alimentazione: 3,3 Vdc, dimensioni (mm): 17,4 x 12,2.



Specifiche tecniche

- 802.11 b/g/n
- Antenna in ceramica
- Wi-Fi Direct (P2P), soft-AP
- Stack TCP/IP integrato
- Potenza di uscita +19.5dBm in modalità 802.11b
- SDIO 1.1/2.0, SPI, UART
- STBC, 1x1 MIMO, 2x1 MIMO
- A-MPDU & A-MSDU aggregation & 0,4 ms guard interval
- Wake up e trasmissione pacchetti: < 2ms
- Integra WEP, TKIP, AES e WAPI
- Alimentazione: 3,3 Vdc
- Consumo in standby: < 1 mW (DTIM3)
- Dimensioni (mm): 17,4 x 12,2
- Peso: 3 grammi

Documentazione e link utili

- <https://github.com/esp8266/esp8266-wiki/wiki>