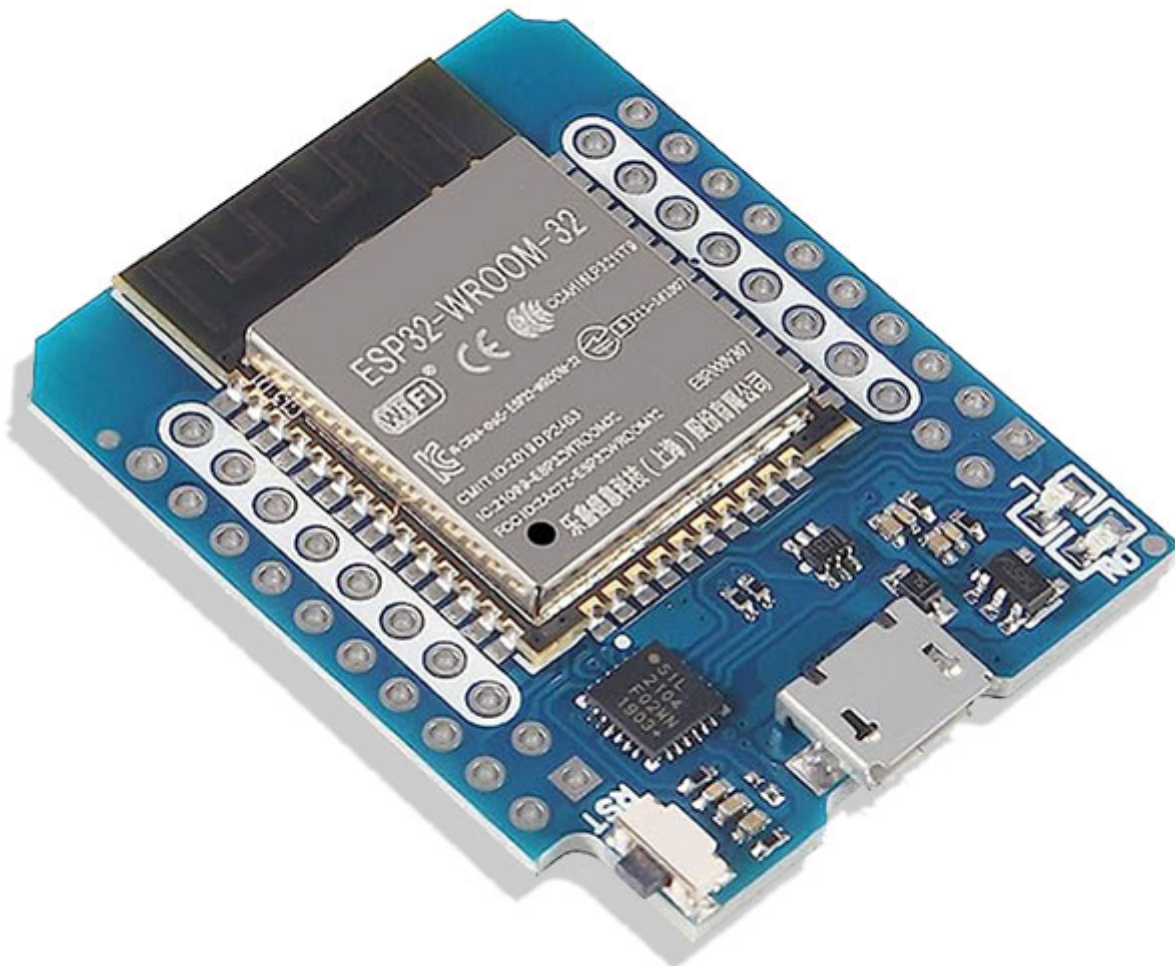


ESP32 – Mini scheda di sviluppo WIFI + bluetooth ESP-WROOM-32

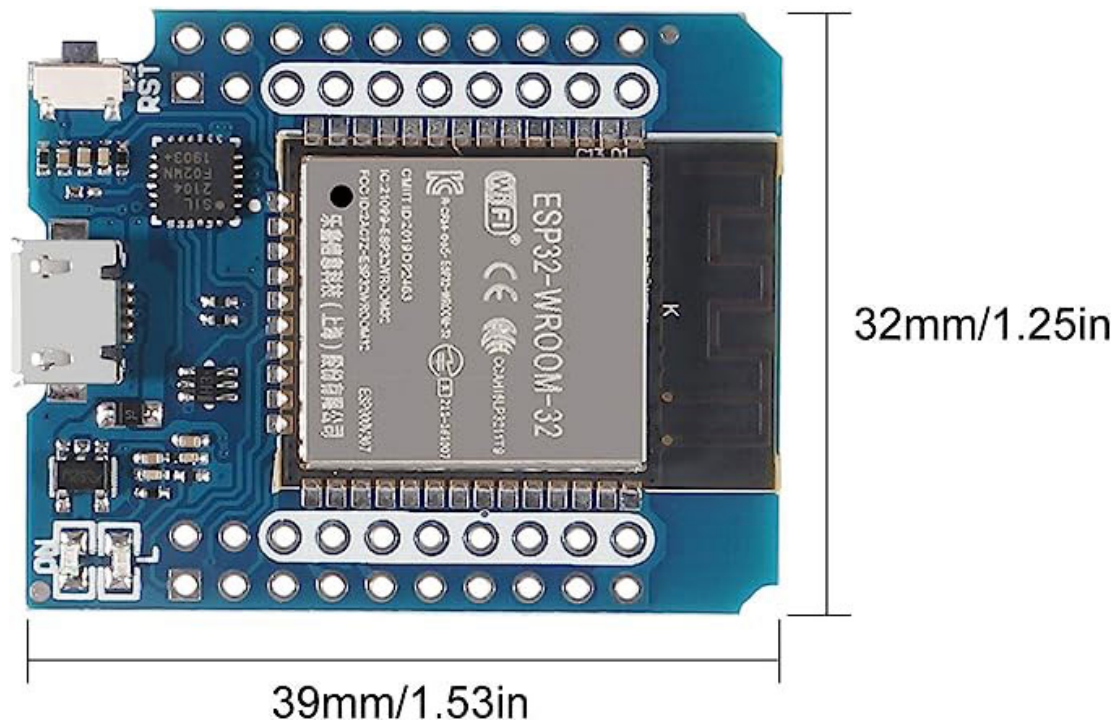
Prezzo: 10.25 €

Tasse: 2.25 €

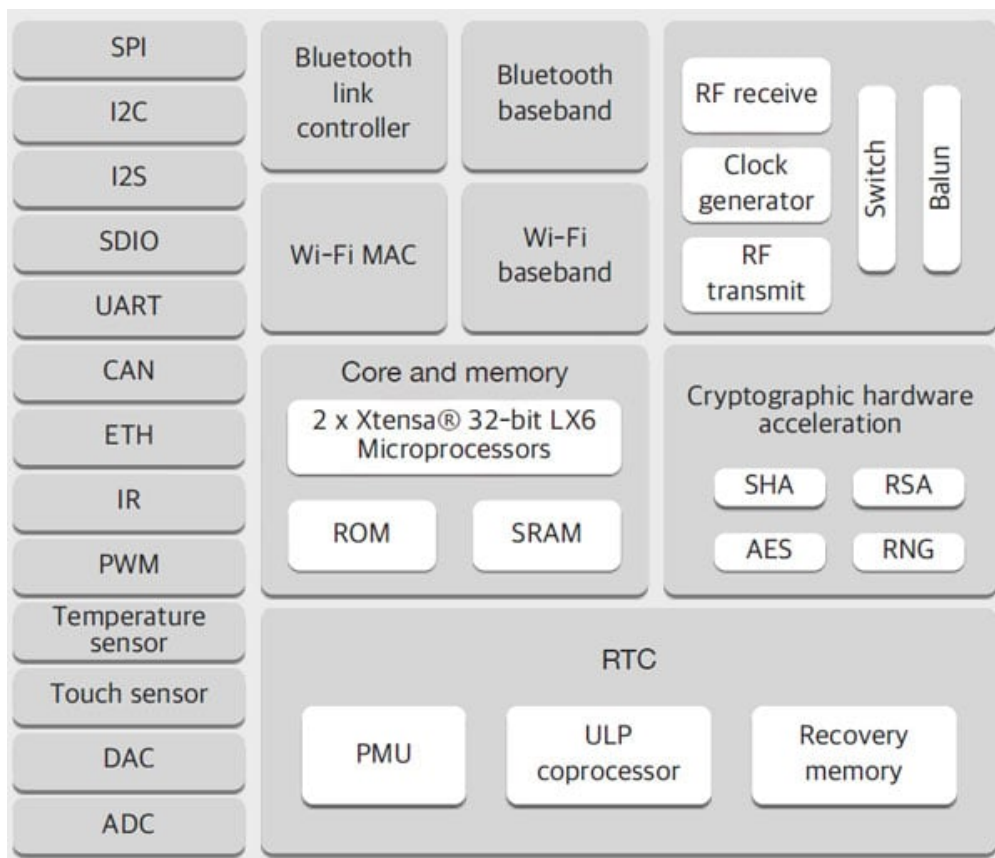
Prezzo totale (con tasse): 12.50 €



Dimensioni



Schema a blocchi



Specifiche

- Compatibile al 100% con l'IDE di Arduino, Lua e Micropython
- Tecnologia a basso consumo energetico
- Gamma completa di prestazioni e funzionalità del chip ESP32
- Connessione WLAN veloce
- GPIO migliorata e funzionalità Bluetooth
- Tutti i pin I/O hanno interrupt, PWM, I2C e capacità one-wire, tranne il pin DO
- Disposizione dei pin simile al convenzionale D1 Mini ESP8266-12F
- La confezione include 4 strip femmina da 10 e 2 strip femmina da 8 per la connessione dei pin.

Caratteristiche tecniche

- **CPU e memoria** - Xtensa® single-/dual-core 32-bit LX6 microprocessor(s), fino a 600 DMIPS - 448 kB ROM - 520 kB SRAM - 16 kB SRAM in RTC - memoria Flash 4 MB - antenna: su PCB - alimentazione: da 3,6V a 5V (VIN) o tramite connettore micro USB
- **Wi-Fi** - Range di frequenza: 2,4 GHz - 2,5 GHz - 802.11 b/g/n HT40 Wi-Fi transceiver, baseband, stack e LwIP - Modalità Sniffer / Station / SoftAP e Wi-Fi direct mode - Velocità massima dati 150 Mbps@11n HT40, 72 Mbps@11n HT20, 54 Mbps@11g e 11 Mbps@11b - Massima potenza di trasmissione 19,5 dBm@11b, 16,5 dBm@11g, 15,5 dBm@11n - Sensibilità minima del ricevitore -97 dBm - Supporta la modalità di protezione: WEP, WPA/WPA2 PSK/Enterprise - Crittografia con accelerazione hardware: AES / SHA2 / ECC / RSA-4096
- **Bluetooth** - Conforme alle specifiche Bluetooth v4.2 BR/EDR e BLE - Ricevitore NZIF con una sensibilità di -97dBm - Trasmettitore classe 1, classe 2 e classe 3 - Potenza di trasmissione +12dBm - Ricevitore NZIF con una sensibilità di -97dBm - Multi-connessioni Bluetooth e BLE
- **Clocks and Timers:** - Oscillatore interno da 8 MHz con calibrazione - Oscillatore RC interno con calibrazione - Oscillatore esterno da 2 MHz a 40 MHz - Oscillatore esterno a 32 kHz per RTC con calibrazione - Due gruppi di timer, inclusi 2 timer a 64 bit e 1 x watchdog principale in ciascun gruppo - RTC watchdog
- **Interfaccia periferica (25 GPIO):** - SAR ADC a 12 bit fino a 18 canali - 2 Convertitori A/D a 8 bit - 10 Sensori tattili - Sensore di temperatura - 3 per SPI, 2 per I2S, 2 per I2C, 2 per DAC, 3 per UART - 1 host (SD / eMMC / SDIO), 1 slave (SDIO / SPI) - Interfaccia MAC Ethernet con DMA dedicato e supporto IEEE 1588 - CAN 2.0 - IR (TX / RX) - Motor PWM, LED PWM fino a 16 canali - Sensore di Hall - Pre-amplificatore analogico a bassissima potenza
- **Sicurezza:** - Funzionalità di sicurezza standard IEEE 802.11 supportate, tra cui WFA, WPA / WPA2 e WAPI - Avvio sicuro - Crittografia Flash - OTP a 1024 bit, fino a 768 bit per i clienti - Accelerazione hardware crittografica: AES-HASH(SHA-2) library-RSA-ECC-Random Number Generator (RNG)

- [ESP32 Dettagli](#)
- [ESP32 Forum](#)
- [ESP32 Datasheet](#)
- [Procedura installazione nell'IDE di Arduino](#)