

ESP32 - scheda di sviluppo WIFI + bluetooth

Prezzo: 11.07 €

Tasse: 2.43 €

Prezzo totale (con tasse): 13.50 €

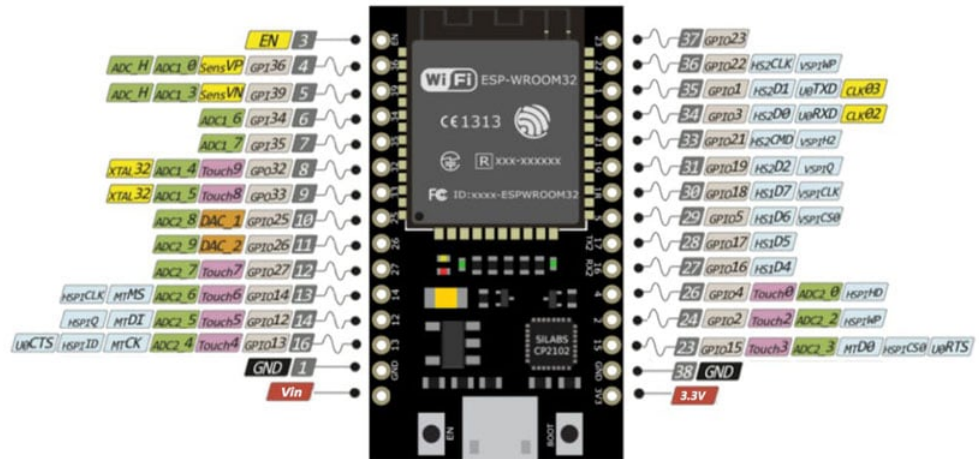


Compatta board (Open Source) di sviluppo e prototipazione basata sull'ESP32 (ESP-WROOM-32) che integra un Wi-Fi 802.11 b/g/n, un Bluetooth dual-mode (classico e BLE) e 25 GPIO. Supporta una velocità di trasmissione dati fino a 150 Mbps, ha una potenza di uscita sull'antenna di 20,5 dBm per garantire la massima portata e un consumo in modalità sleep di soli 5 µA. Dispone inoltre di interfacce per sensori di temperatura, touch sensor, SD card, UART, SPI, SDIO, I2C, LED PWM, Motor PWM, I2S, IR, connettore micro USB, pulsante di Boot e pulsante di reset. Può essere impiegato in una vasta gamma di applicazioni come: dispositivi indossabili, reti di sensori a bassa potenza, cuffie audio, prese intelligenti, domotica, reti mesh, controllo wireless industriale, elettronica indossabile, ecc. Dimensioni (mm): 51,45x28,33x14. Programmabile con IDE Arduino, include interpreti per l'elaborazione di comandi per linguaggi come [LUA](#).

ESP32 PINOUT

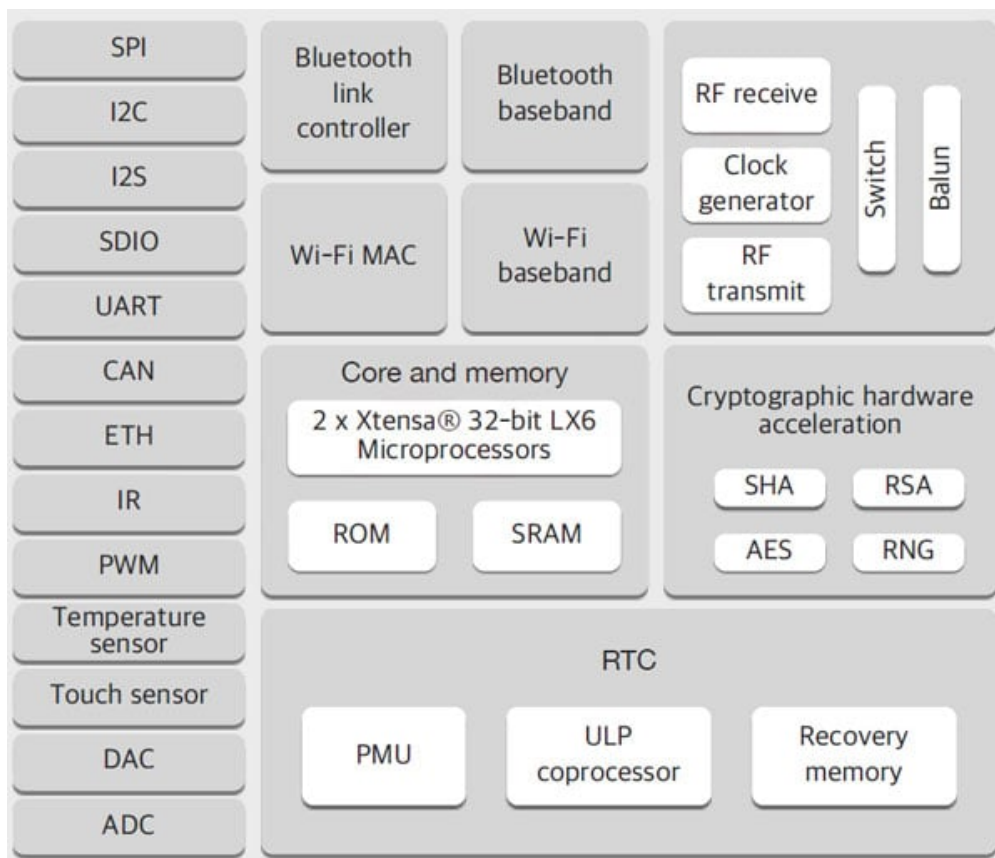


ESP32 DEVELOPMENT BOARD DUAL CORE ESP-32 & ESP-32S BOARD



[clicca sull'immagine per ingrandire](#)

Schema a blocchi



Caratteristiche tecniche

- **CPU e memoria** - Xtensa® single-/dual-core 32-bit LX6 microprocessor(s), fino a 600 DMIPS - 448 kB ROM - 520 kB SRAM - 16 kB SRAM in RTC - memoria Flash 4 MB - antenna: su PCB - alimentazione: da 3,6V a 5V (VIN) o tramite connettore micro USB
- **Wi-Fi** - Range di frequenza: 2,4 GHz - 2,5 GHz - 802.11 b/g/n HT40 Wi-Fi transceiver, baseband, stack e LwIP - Modalità Sniffer / Station / SoftAP e Wi-Fi direct mode - Velocità massima dati 150 Mbps@11n HT40, 72 Mbps@11n HT20, 54 Mbps@11g e 11 Mbps@11b - Massima potenza di trasmissione 19,5 dBm@11b, 16,5 dBm@11g, 15,5 dBm@11n - Sensibilità minima del ricevitore -97 dBm - Supporta la modalità di protezione: WEP, WPA/WPA2 PSK/Enterprise - Crittografia con accelerazione hardware: AES / SHA2 / ECC / RSA-4096
- **Bluetooth** - Conforme alle specifiche Bluetooth v4.2 BR/EDR e BLE - Ricevitore NZIF con una sensibilità di -97dBm - Trasmettitore classe 1, classe 2 e classe 3 - Potenza di trasmissione +12dBm - Ricevitore NZIF con una sensibilità di -97dBm - Multi-connessioni Bluetooth e BLE
- **Clocks and Timers:** - Oscillatore interno da 8 MHz con calibrazione - Oscillatore RC interno con calibrazione - Oscillatore esterno da 2 MHz a 40 MHz - Oscillatore esterno a 32 kHz per RTC con calibrazione - Due gruppi di timer, inclusi 2 timer a 64 bit e 1 x watchdog principale in ciascun gruppo - RTC watchdog
- **Interfaccia periferica (25 GPIO):** - SAR ADC a 12 bit fino a 18 canali - 2 Convertitori A/D a 8 bit - 10 Sensori tattili - Sensore di temperatura - 3 per SPI, 2 per I2S, 2 per I2C, 2 per DAC, 3 per UART - 1 host (SD / eMMC / SDIO), 1 slave (SDIO / SPI) - Interfaccia MAC Ethernet con DMA dedicato e supporto IEEE 1588 - CAN 2.0 - IR (TX / RX) - Motor PWM, LED PWM fino a 16 canali - Sensore di Hall - Pre-amplificatore analogico a bassissima potenza
- **Sicurezza:** - Funzionalità di sicurezza standard IEEE 802.11 supportate, tra cui WFA, WPA / WPA2 e WAPI - Avvio sicuro - Crittografia Flash - OTP a 1024 bit, fino a 768 bit per i clienti - Accelerazione hardware crittografica: AES-HASH(SHA-2) library-RSA-ECC-Random Number Generator (RNG)
- **Programmazione:** - Premere il pulsante "boot" durante la programmazione.

Documentazione e link utili

- [ESP32 Dettagli](#)
- [ESP32 Forum](#)
- [ESP32 Datasheet](#)
- [Procedura installazione nell'IDE di Arduino](#)