

# ESP8266 + sensore di temperatura e umidità DHT11

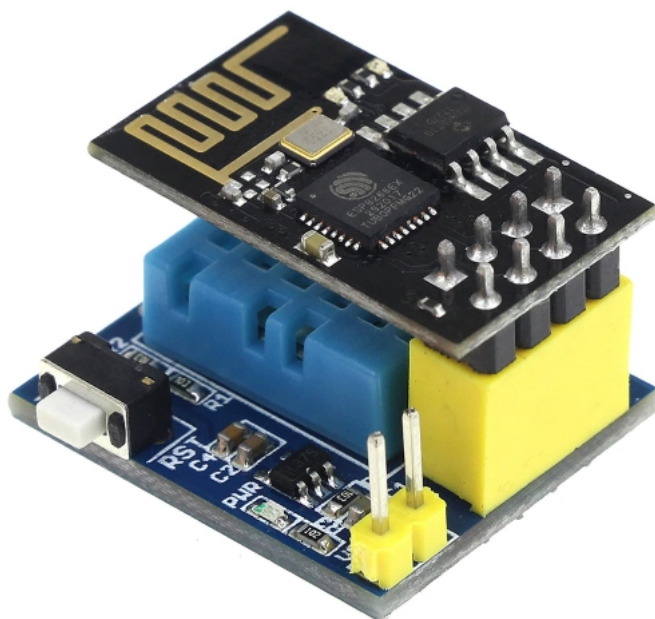
Prezzo: 8.11 €

Tasse: 1.79 €

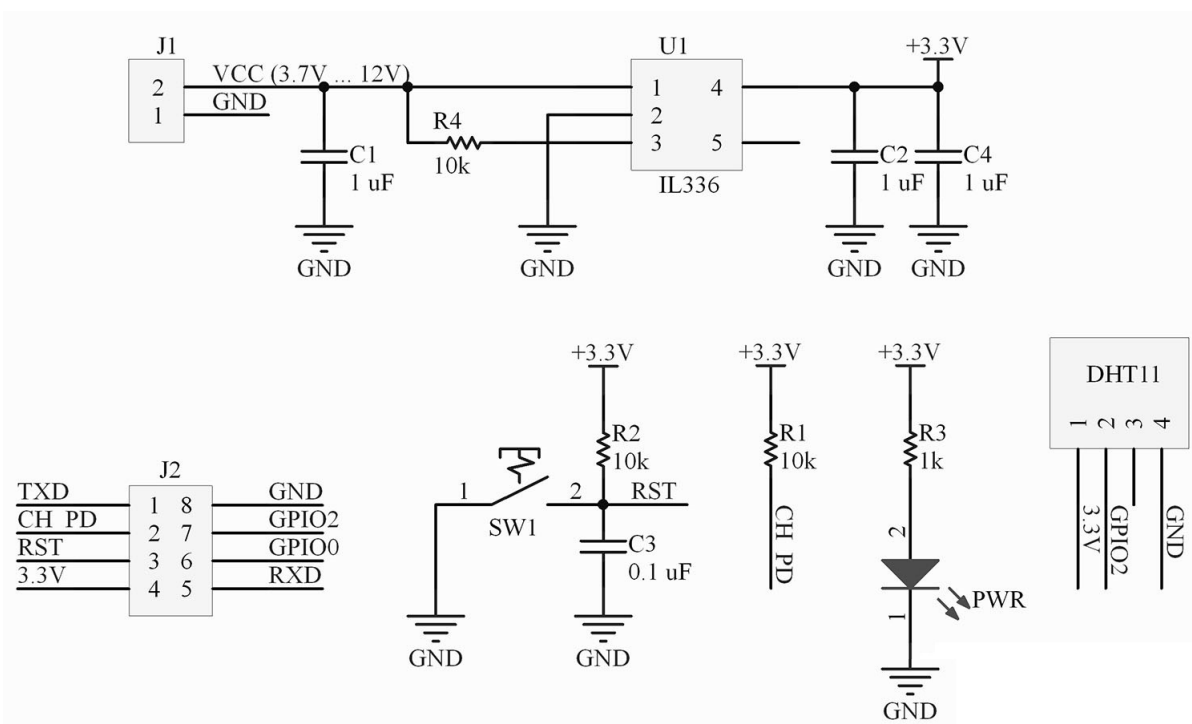
Prezzo totale (con tasse): 9.90 €



Compatto modulo con Wi-Fi ESP8266 e sensore di temperatura e umidità DHT11. Ideale per realizzare nodi di acquisizione di temperatura e umidità per progetti Smart Home o IoT. Il sensore DHT11 permette di misurare temperature comprese tra 0°C e +50°C e umidità relativa dal 20% al 90%. L'ESP8266 è un piccolo modulo transceiver Wi-Fi, compatibile con lo standard 802.11 b/g/n a 2,4 GHz, dispone di interfaccia seriale e antenna su PCB. Alimentazione da 3,7 (batteria al litio da 3,7 V) a 12 volt.



### Specifiche tecniche ESP8266 e DHT11



**ESP8266**

- 802.11 b/g/n
- Wi-Fi Direct (P2P), soft-AP
- Stack TCP/IP integrato
- Potenza di uscita +19.5dBm in modalità 802.11b
- SDIO 1.1/2.0, SPI, UART
- STBC, 1x1 MIMO, 2x1 MIMO
- A-MPDU & A-MSDU aggregation & 0,4 ms guard interval
- Wake up e trasmissione pacchetti: < 2ms
- Integra WEP, TKIP, AES e WAPI
- Alimentazione: 3,3 Vdc
- Consumo in standby: < 1 mW (DTIM3)
- Peso: 3 grammi

## DHT11

- **Temperatura:**
  - risoluzione: 1°C
  - precisione: ±2?
  - range di misurazione: da 0°C a +50°C
- **Umidità:**
  - risoluzione: 1%RH
  - precisione: ±5%RH (0~50°C)
  - range di misurazione: 20%RH ~ 90%RH (25°C)
- **Alimentazione:** da 3,3 Vdc a 5,5 Vdc

## Documentazione e link utili

- <https://nurdspace.nl/ESP8266>