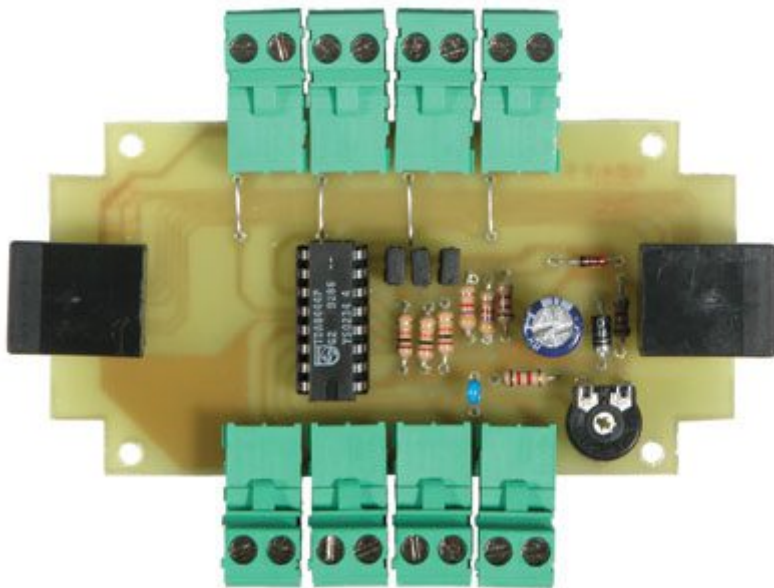


ESPANSIONE 8 USCITE ANALOGICHE

Prezzo: 14.75 €

Tasse: 3.25 €

Prezzo totale (con tasse): 18.00 €



Permette di espandere con 8 uscite analogiche qualsiasi dispositivo in grado di sfruttare una linea I2C Bus. Tutta la logica dell'unità viene gestita dall'integrato TDA8444 prodotto dalla Philips. L'interfaccia è munita di due porte RJ45 collegate tra loro in parallelo; in questo modo sulla stessa linea I2C Bus possono venire collegate più unità in serie.