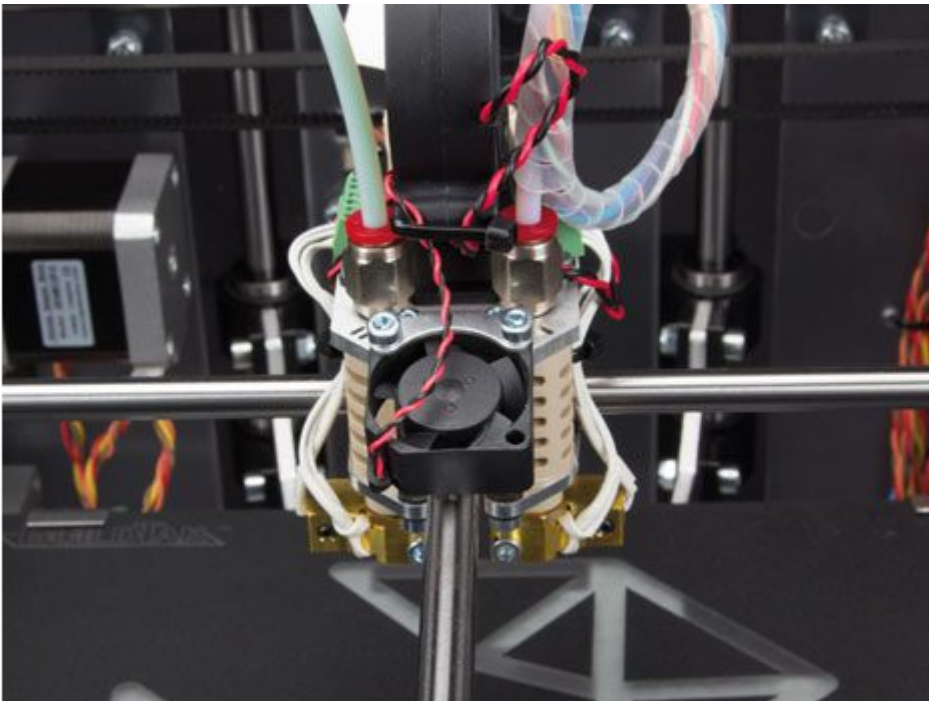


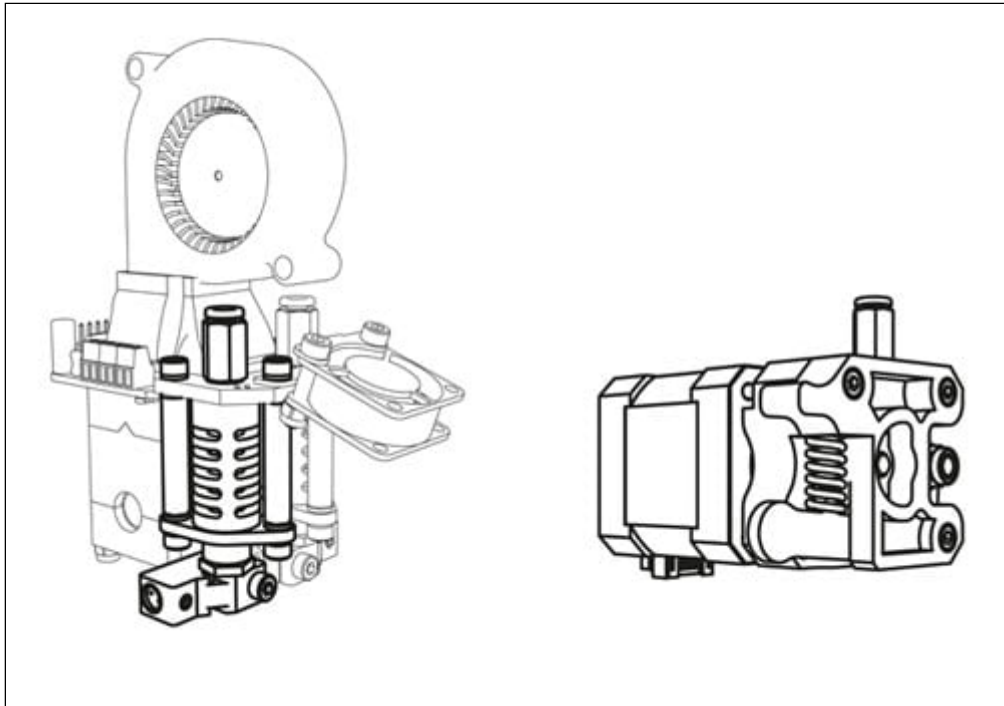
Estrusore per stampante 3D

Prezzo: 49.18 €

Tasse: 10.82 €

Prezzo totale (con tasse): 60.00 €





Estrusore per la stampante 3D. Particolarmente indicato per la stampante 3DVERTEX. È composto da un motore passo-passo, estrusore con nozzle da 0,35 mm, il driver per il motore e tutta la meccanica necessaria. **Attenzione!** le parti plastiche sono fornite con la K8400.

Video

Documentazione e link utili

- [**Vertex 3D printer firmware single head M1-V1-H1**](#)
Firmware for the Vertex 3D printer with one nozzle. Version M1-V1-H1.
- [**Vertex 3D printer firmware dual head M1-V1-H2**](#)
Firmware for the Vertex 3D printer with dual nozzles. Version M1-V1-H2.
- [**Datasheet**](#)