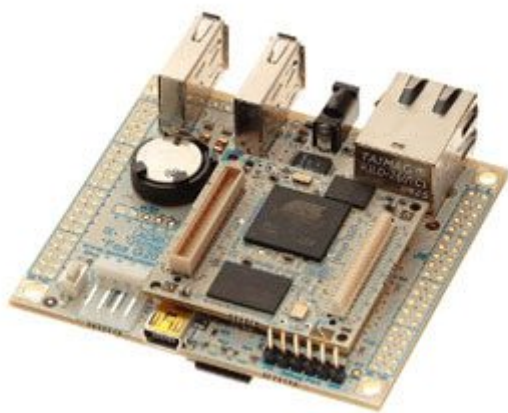


FOX BOARD G20

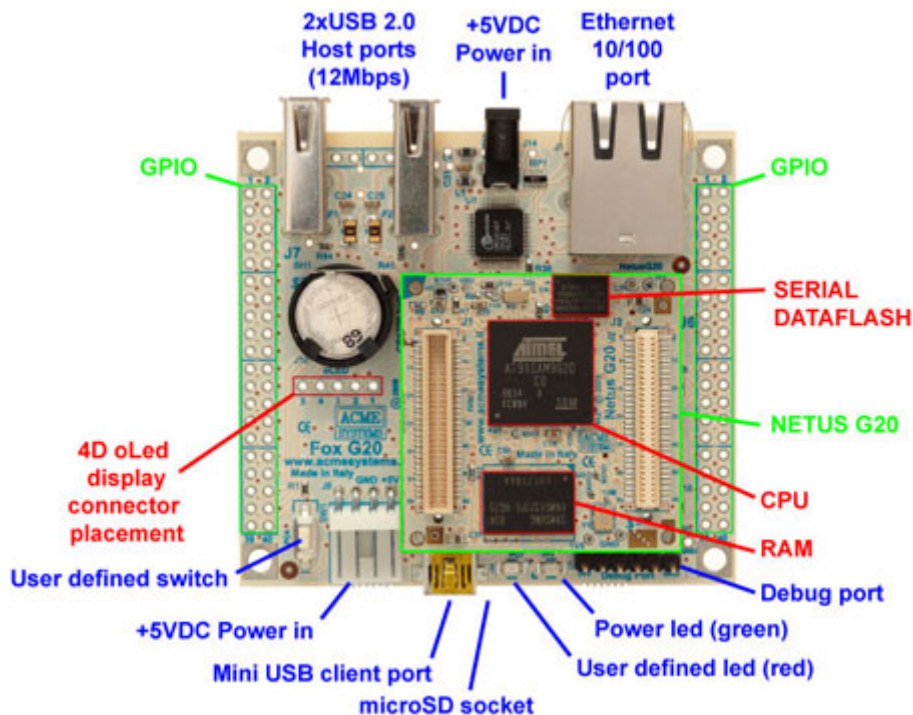
Prezzo: 31.97 €

Tasse: 7.03 €

Prezzo totale (con tasse): 39.00 €



La FOX Board G20 è un micro sistema Linux Made in Italy ideato e realizzato da [Acme Systems srl](#) in collaborazione con una nutrita serie di esperti e appassionati Linux per facilitare la migrazione verso le tecnologie Internet a Linux a chi ha usato finora microcontrollori tipo PICmicro, Rabbit, ecc. per le proprie applicazioni embedded. La FOX Board e' una scheda di ridotte dimensioni, con Linux preinstallato e funzionante. Sulla FOX Board G20 è possibile sviluppare applicazioni in moltissimi linguaggi di programmazione tra cui C, C++, PHP, Python e Perl senza dover installare nessun ambiente di sviluppo sul proprio PC. La scheda viene venduta già pronta per l'uso con una serie di servizi già configurati quali: Server web Apache - Database SQLite - FTP e SCP per lo scambio di file su rete - SSH per l'accesso alla console da remoto - DHCP per l'acquisizione automatica della configurazione di rete ed un nutrita serie di hardware di bordo: CPU Atmel ARM9 a 400 Mhz - 8 MB di dataflash - 64 MB di SDRAM - Slot per microSD fino a 8 GB - Serie di contatti passo 2,54 mm con linee di I/O, porte seriali, A/D converter, I2C, SPI, ecc. Il numero di sessione contemporaneamente gestite dipenderà dalle risorse della Fox e dal peso dell'applicazioni (pagina web dinamica), in ogni caso il numero è molto alto. Per quanto riguarda il server integrato esso è una versione un pò snellita di Apache <http://www.apache.org/> quindi si può fare con esso tutto ciò che si farebbe con un normale web server. E le regole di configurazione del server saranno governate dai comuni file di configurazione di Apache.



CARATTERISTICHE

- Modulo NetusG20 CPU a bordo
- Sezione di alimentazione (Netus PS1) on board. In grado di fornire 2x3.3v, 1.8v, 1v
- Due porte USB 2.0 host (12 Mbit al secondo) che permettono di collegare dei Device alla Fox
- Una porta Ethernet 10/100
- Una porta per dispositivi USB Device o Client (12 Mbit al secondo) che permette di collegare la Fox ad un PC
- Una porta seriale di debug (3.3V)
- Due porte seriali (3.3V)
- Una porta seriale per la gestione degli OLed (<http://www.4dsystems.com.a>)
- Una presa microSD a bordo
- Ingresso 5 Vdc (Compatibile con PS5V1A)
- Batteria di backup al litio per l'RTC
- Linee GPIO (3.3V)
- Linee ADC
- Compatibile con TUXCASE e FOXCASE