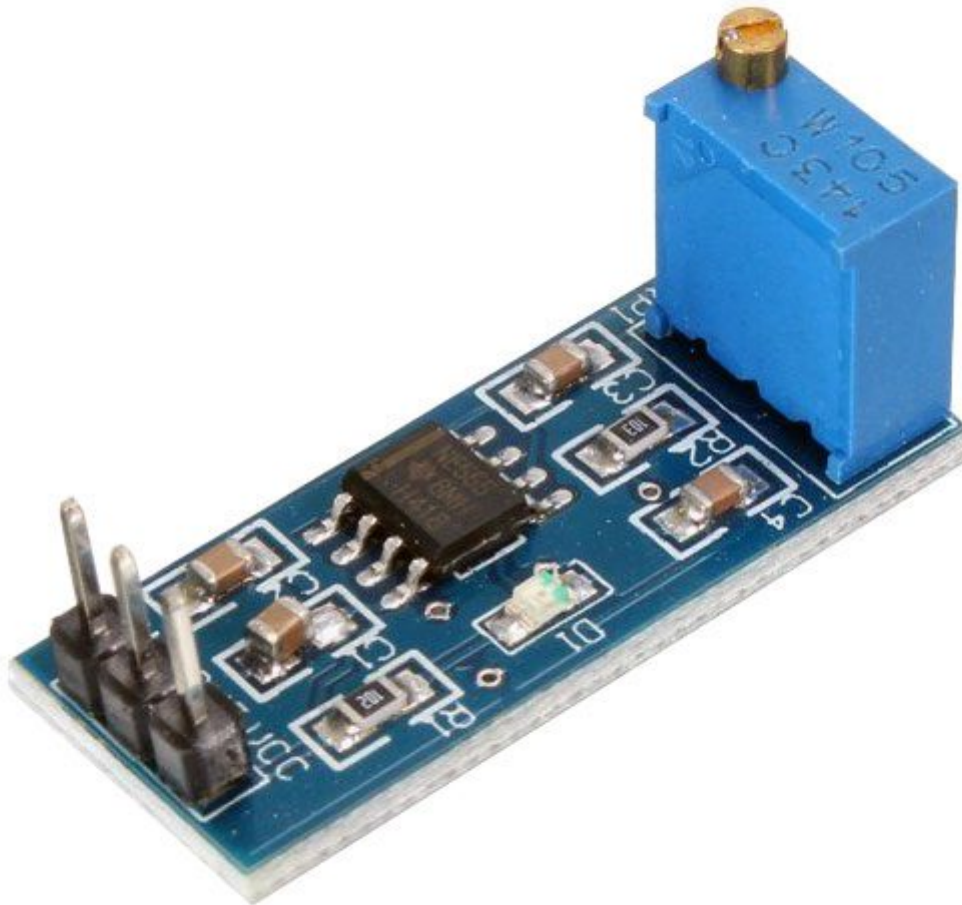


Generatore di frequenza con NE555

Prezzo: 2.87 €

Tasse: 0.63 €

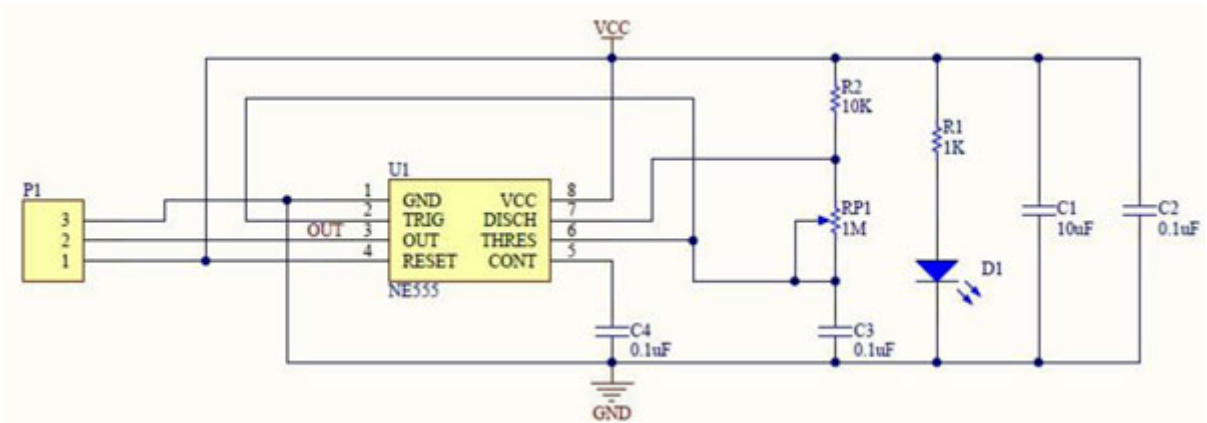
Prezzo totale (con tasse): 3.50 €



Basato sull'integrato 555 (versione SMD), questo piccolo modulo permette di generare un segnale ad onda quadra da 3,7 Hz a 1,3 kHz, regolabile tramite l'apposito trimmer multigiri. Sul modulo è presente anche un LED di stato per l'alimentazione. Alimentazione: da 5 a 12 VDC, dimensioni (mm): 29x12x12.



Schema Elettrico



Documentazione e link utili

- [Datasheet](#)