

Generatore eolico 12 Vdc - 300 watt

Prezzo: 323.77 €

Tasse: 71.23 €

Prezzo totale (con tasse): 395.00 €



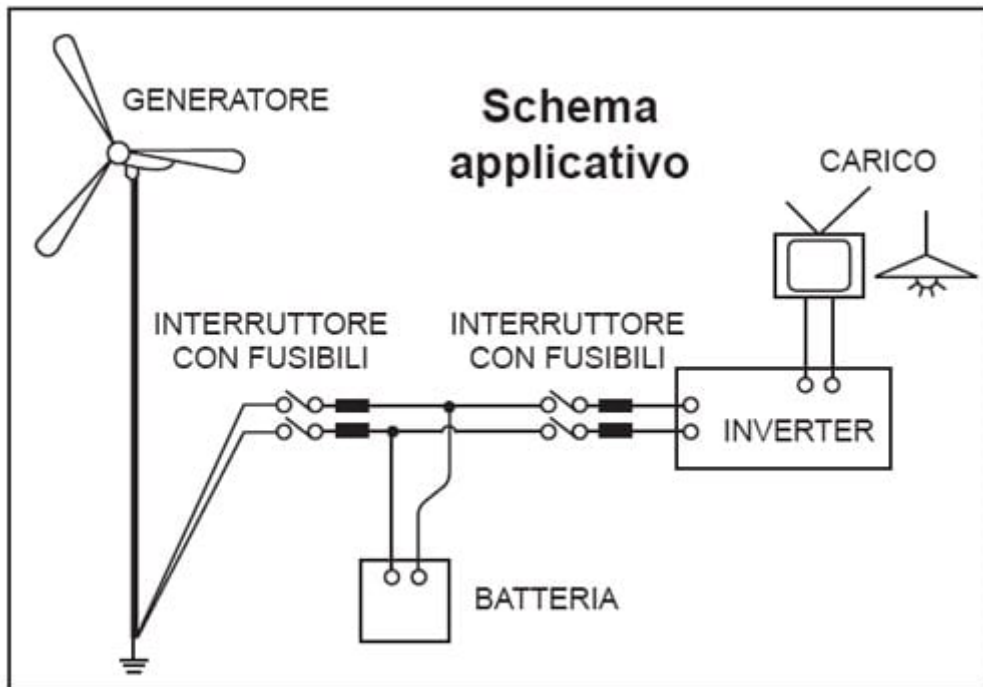
Converte l'energia cinetica prodotta dal vento in energia elettrica a 12 Vdc con una potenza di 300 W (500 W massima). L'energia ottenuta può essere accumulata, tramite il regolatore di carica (non compreso), in batterie al piombo per poi essere utilizzata tramite un inverter 12 Vdc - 220 Vac. Il generatore eolico è dotato di tre pale e una coda in fibra di carbonio, un corpo in lega di alluminio resistente alla corrosione e che svolge la funzione di dissipatore termico. Il generatore comincia a produrre energia elettrica con velocità del vento di solo 2,5 m/s. E' in grado di fornire circa 50 kWh al mese a condizione che la velocità media del vento sia 12 m/s al giorno e le ore di presenza vento siano 210 al mese. Senso di rotazione pale: antiorario. **Il palo e l'inverter non sono compresi. Attenzione! il colore è grigio e non bianco come nella foto.**

Contenuto della confezione

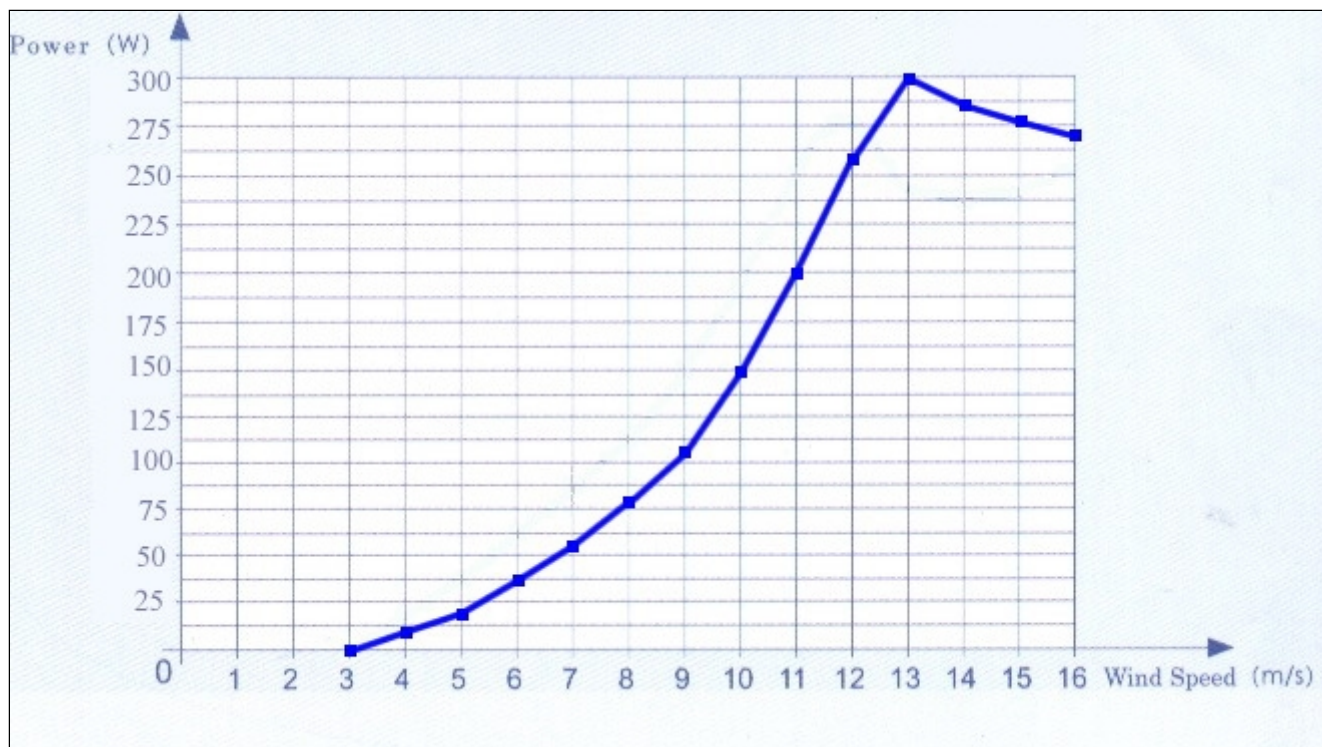


1. Generatore, la coda e la flangia di montaggio
2. Tre pale rotore (lunghezza circa 75 cm)
3. Una flangia per le pale
4. nove bulloni, una copertura frontale con vite di fissaggio, rondelle e dadi per il mozzo
5. Viti per fissaggio coda

Schema applicativo



Curva di potenza



Specifiche tecniche

- **Potenza nominale:** 300 W
- **Potenza massima:** 500 W
- **Diametro rotore:** 1,5 m
- **Velocità del vento minima:** 2,5 m/s
- **Velocità del vento:** 12 m/s
- **Tensione d'uscita:** 12 V
- **Peso netto:** 12,5 kg