

# GIROSCOPIO LPY510AL DUE ASSI 100-400

Prezzo: 20.49 €

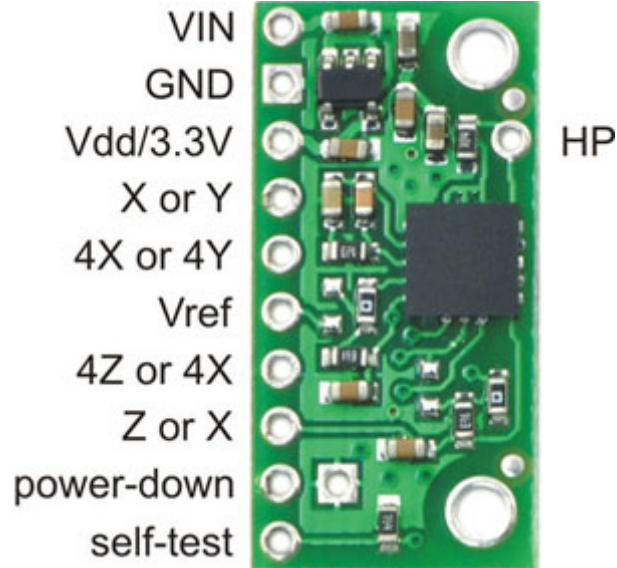
Tasse: 4.51 €

Prezzo totale (con tasse): 25.00 €

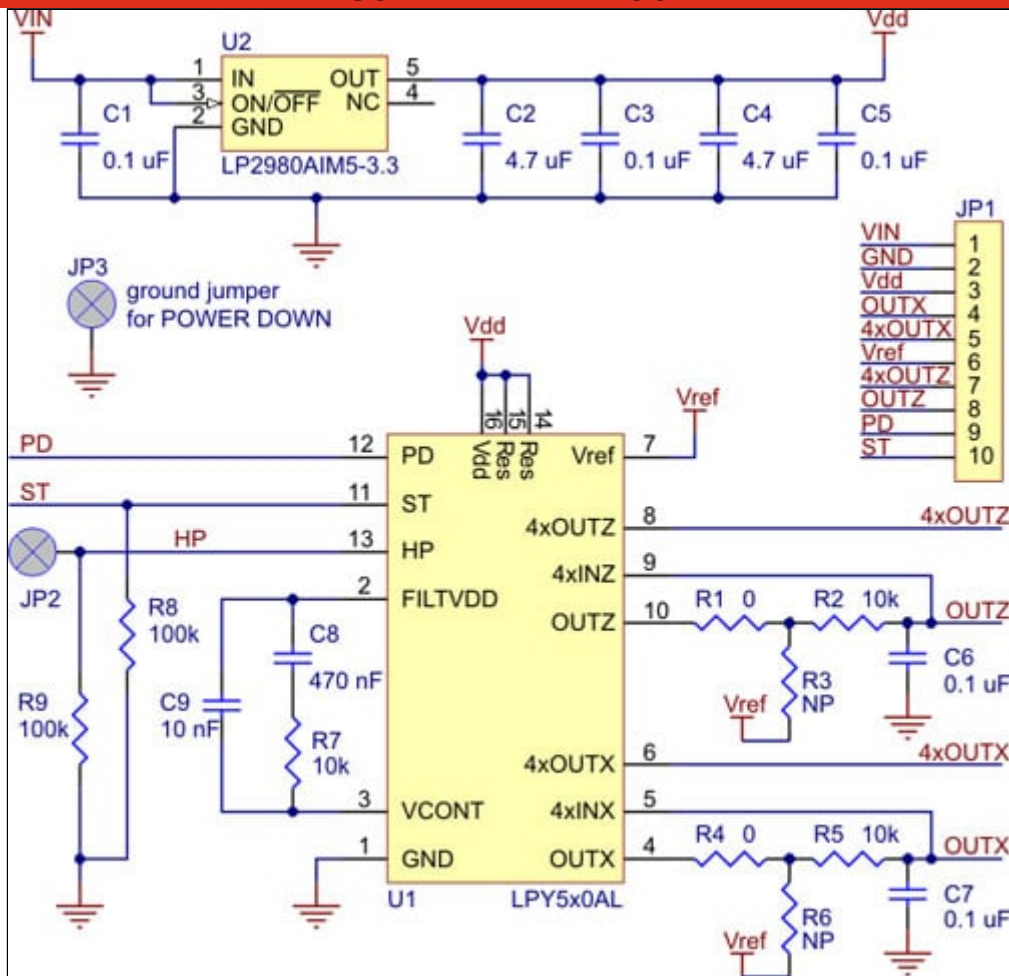


Il giroscopio LPY510AL permette di misurare la velocità angolare sugli assi di [pitch](#) (x) e [yaw](#) (z). Due uscite indipendenti in tensione per ogni asse forniscono indicazioni sull'intervallo di velocità compreso tra  $\pm 100^\circ/\text{s}$  e  $\pm 400^\circ/\text{s}$ . Dispone di un regolatore di tensione da 3,3 V per una facile integrazione con dispositivi funzionanti a 5V, un filtro passa-basso su ogni uscita per la riduzione del rumore. Particolarmente adatto per il bilanciamento di robot.

*PINOUT*



**SCHEMA ELETTRICO**



**SPECIFICHE TECNICHE**

- **Interfaccia:** tensione analogica da 0 a Vdd filtrata da un filtro RC
- **Minima tensione di alimentazione:** 2,7 V *(per tensioni inferiori a 3,6 V deve essere collegata direttamente al pin contrassegnato con la scritta 3,3V)*
- **Massima tensione di alimentazione:** 16 V *(deve essere collegata direttamente al pin VIN)*
- **Assi:** [pitch](#) (x) e [yaw](#) (z)
- **Range di misura:**  $\pm 100^\circ/\text{s}$  e  $\pm 400^\circ/\text{s}$
- **Sensibilità:** 10 mV/( $^\circ/\text{s}$ ) e 2,5 mV/( $^\circ/\text{s}$ )
- **Dimensioni:** 1,27 cm x 2,6 cm
- **Peso:** 1,2 g

#### DOCUMENTAZIONE E LINK UTILI

- <http://www.pololu.com/catalog/product/1267>
- [LPY510AL datasheet](#)