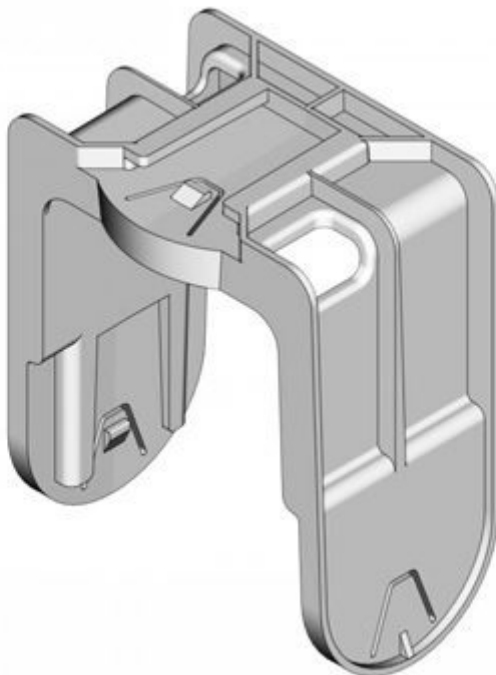


## Giunto a "U" lunga per G15 Cube Servo

Prezzo: 4.02 €

Tasse: 0.88 €

Prezzo totale (con tasse): 4.90 €



Giunto a "U" lunga che permette, abbinato al G15 Cube Servo, di realizzare giunture mobili per robot, come bracci robotici con più snodi, ecc. Dimensioni (mm): 73,60x61,87x40,40.

### Documentazione e link

- [The Arrival of Cube Servo, G15](#)
- [Getting Started with Cube Servo, G15](#)
- [G15 Control Panel with Arduino UNO](#)
- [Dimensioni](#)
- [G15 Cube Servo User Manual v1.1](#)
- [G15 GUI v1.0](#)
- [G15 GUI User Manual v1.0](#)
- [G15 Shield Arduino Library Reference](#)
- [G15 Shield Arduino Library & Example Code](#)
- [Example Code for PIC + GD02 using MPLAB X Download](#)