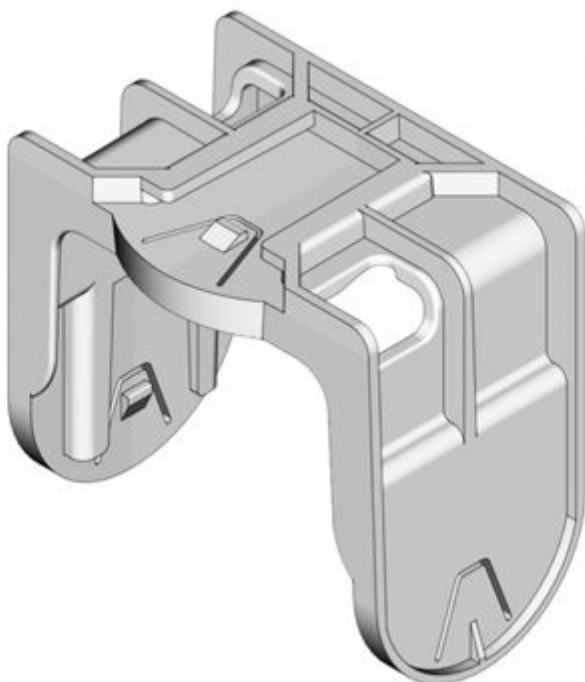


Giunto a "U" per G15 Cube Servo

Prezzo: 3.28 €

Tasse: 0.72 €

Prezzo totale (con tasse): 4.00 €



Giunto a "U" che permette, abbinato al G15 Cube Servo, di realizzare giunture mobili per robot, come bracci robotici con più snodi, ecc. Dimensioni (mm): 56,50x40x60.

Documentazione e link

- [The Arrival of Cube Servo, G15](#)
- [Getting Started with Cube Servo, G15](#)
- [G15 Control Panel with Arduino UNO](#)
- [Dimensioni](#)
- [G15 Cube Servo User Manual v1.1](#)
- [G15 GUI v1.0](#)
- [G15 GUI User Manual v1.0](#)
- [G15 Shield Arduino Library Reference](#)
- [G15 Shield Arduino Library & Example Code](#)
- [Example Code for PIC + GD02 using MPLAB X Download](#)