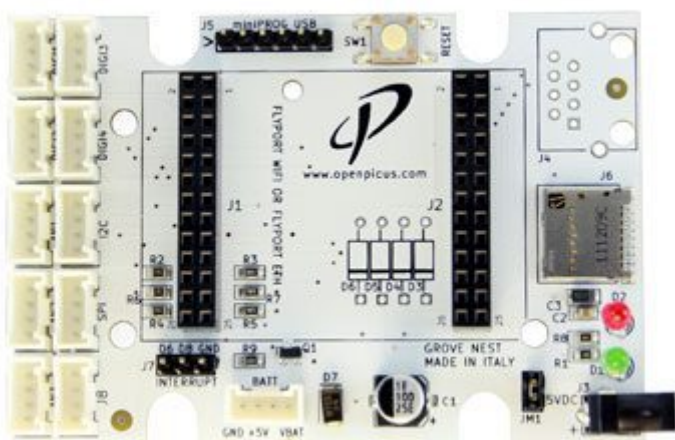


# GROVE NEST

Prezzo: 9.43 €

Tasse: 2.07 €

Prezzo totale (con tasse): 11.50 €



Grove Nest è una scheda per Flyport Wi-Fi e Flyport Ethernet con una serie di connettori che permette di utilizzare i sensori della famiglia GROVE e la linea di dispositivi Seeedstudio.com. Grazie alle librerie per Flyport ([clicca qui](#)) è facile da utilizzare, non è richiesta alcuna conoscenza su come funziona un sensore, basta il comando GET per leggerne il valore. Dispone di connettore per microSD card, connettore maschio a 6 pin nel quale inserire il programmatore e scaricare il firmware per il modulo Flyport, 4 connettori per dispositivi Grove digitali, 3 analogici, 1 SPI, 1 I2C, 2 ingressi per interrupt, ingresso per batteria da 3,7 V (non inclusa). Alimentazione 5V sul connettore DC (alimentatore non incluso). **N.B.** il modulo Flyport, il programmatore MINIUSBPROG, l'alimentatore e il contenitore MININESTBOX non sono inclusi!

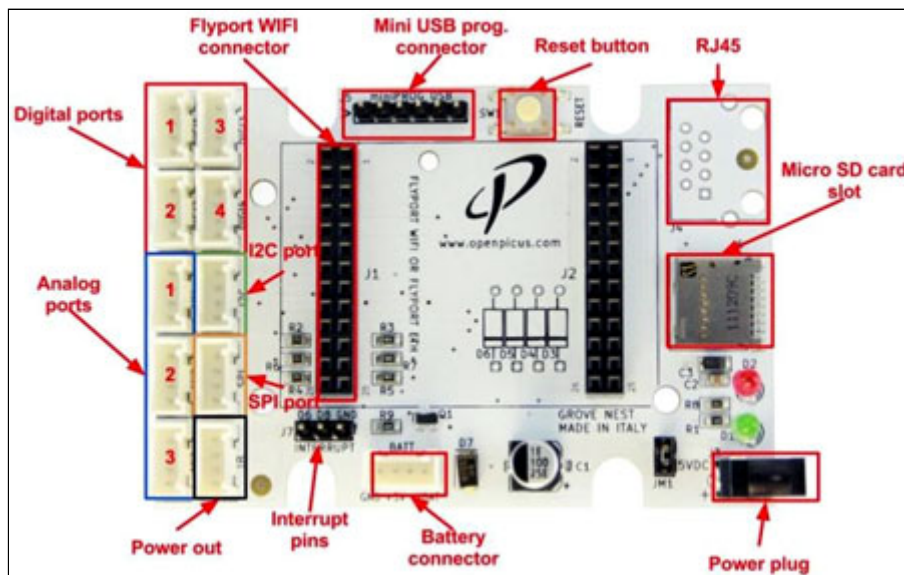
## GROVE...

Grove è un insieme di sensori / attuatori che tramite un comune connettore a 4 pin permette di creare rapidamente sistemi con funzionalità avanzate. Il sistema comprende una vastissima gamma di dispositivi, dal semplice LED al GPS, e non richiede alcuna saldatura. Inoltre, le librerie Grove permettono al programmatore di utilizzare il Grove senza scrivere driver o routine di comunicazione. Tutto è pronto all'uso, basta semplicemente collegare un dispositivo al Grove Nest e usarlo scrivendo poche linee di codice!

## PRODOTTI DA ABBINARE

- [Flyport module](#)
- [miniUSB programmer](#)
- [5V power supply](#)
- [mini Nest Box](#)

## DETTAGLI



## SPECIFICHE TECNICHE

- Connessione USB
- Compatibile con Flyport Wi-Fi e Flyport Ethernet
- Alimentazione: esterna o tramite porta USB
- Dimensioni: 82x57x17 mm
- Peso: 15 grammi

## DOCUMENTAZIONE E LINK UTILI

- [Datasheet](#)
- [Schematic](#)
- [Assembly](#)
- [Product Wiki page](#)
- [Getting started](#)
- [Learning](#)