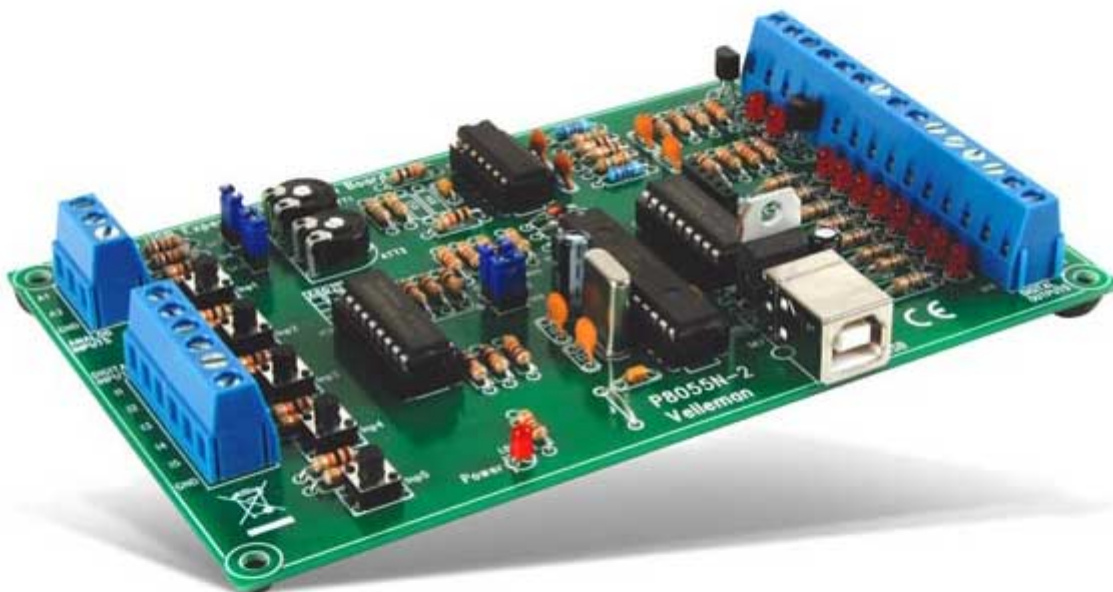


Interfaccia USB per PC con Demoboard - in kit da saldare

Prezzo: 31.15 €

Tasse: 6.85 €

Prezzo totale (con tasse): 38.00 €

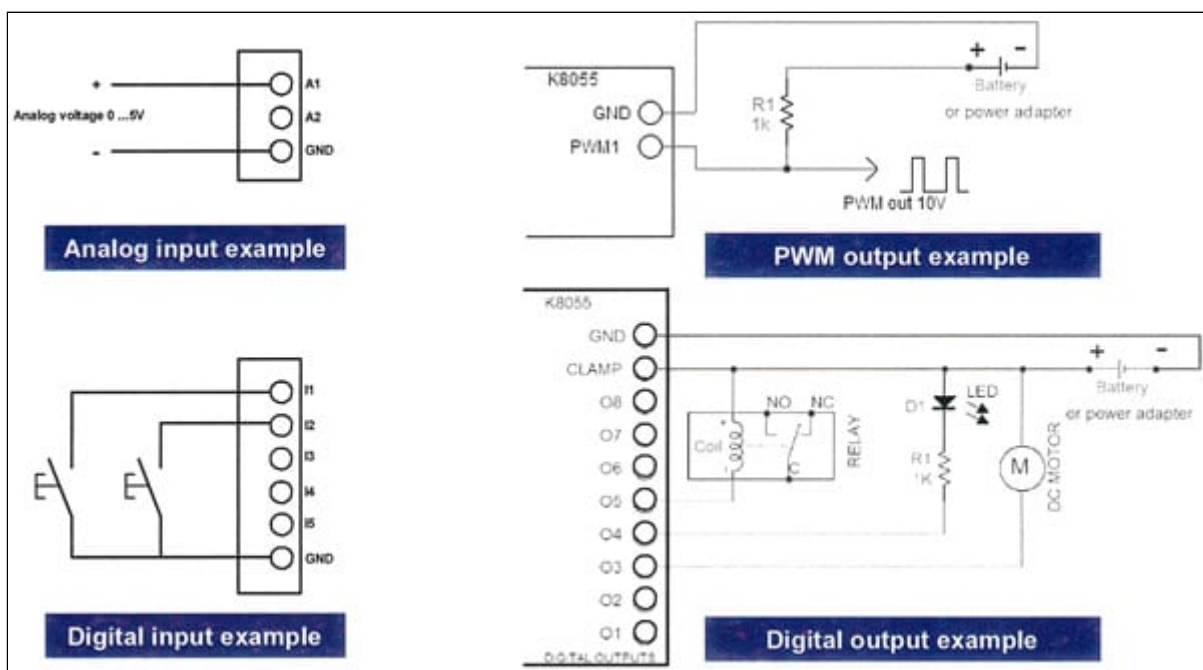


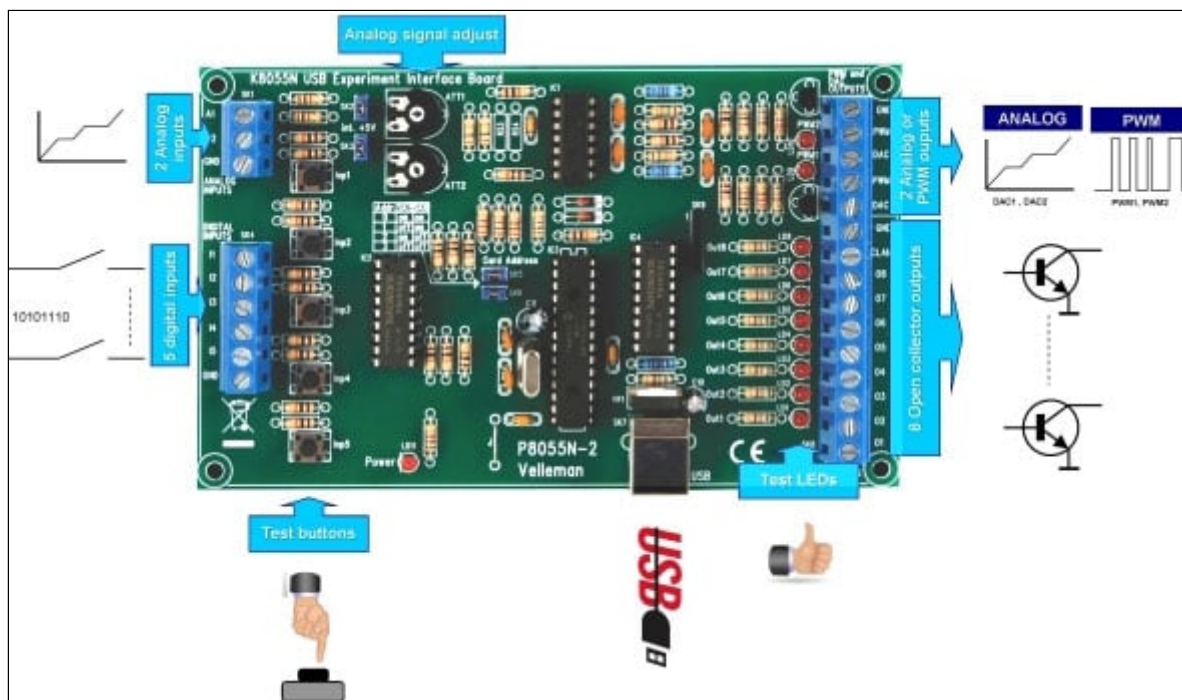
Questa scheda, collegata al PC tramite la porta USB, consente di controllare delle uscite analogiche e digitali nonché di "leggere" degli ingressi sia analogici che digitali. A tale scopo viene fornito un apposito software da caricare sul PC.

A questa prima interessante applicazione se ne aggiunge un'altra, forse più importante: vengono infatti forniti tutti gli strumenti software per consentire a chiunque di realizzare un programma personalizzato. Per rendere più agevole questa operazione, sulla scheda sono presenti alcune risorse per simulare segnali di ingresso di vario genere nonché led di segnalazione sulle varie uscite. L'interfaccia dispone di 5 ingressi digitali e 8 uscite digitali, 2 ingressi analogici e 2 uscite analogiche, 2 uscite PWM (Pulse Width Modulation) con una risoluzione di 8 bit. Il numero di ingressi/uscite può essere ulteriormente ampliato collegando fino a un massimo di 4 schede al connettore USB del PC. Ogni scheda è dotata di un proprio numero di identificazione per mezzo di due ponticelli, SK5 e SK6. Con la scheda viene fornita con una serie di software completi di codice sorgente in grado di gestire tutte le risorse ovvero tutti gli ingressi e tutte le uscite.

Tutte le routine di comunicazione sono contenute all'interno della Dynamic Link Library (DLL) K8055D.DLL fornita insieme al kit unitamente ad alcuni esempi di utilizzo in Visual Basic, Visual C++, Visual C#, Excel, Delphi e Borland C++ builder. Chiunque, con questi strumenti, potrà realizzare un pannello di controllo personalizzato!

Collegamenti

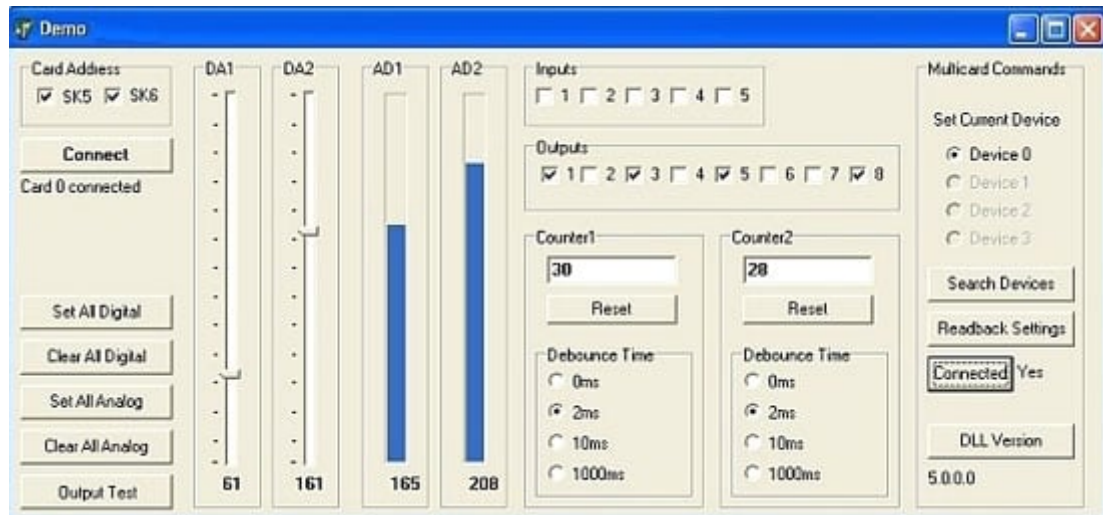




Caratteristiche tecniche e programma

- 5 ingressi digitali (0=massa, 1=aperto) (tasto di test disponibile sulla scheda).
- 2 ingressi analogici con opzioni di attenuazione e amplificazione (test interno di +5V disponibile).
- 8 uscite digitali open collector (valori massimi: 50V/100mA, LED di indicazione sulla scheda).
- 2 uscite analogiche (da 0 a 5V, impedenza di uscita 1,5K) o PWM (da 0% a 100% uscite di open collector; livelli massimi: 100mA/40V, indicatori a LED presenti sulla scheda).
- Possono essere collegate fino a 4 schede al PC
- Tempo di conversione: 2 ms per comando
- Software di test e diagnostica:
 - funzione di conteggio sugli ingressi 1 e 2 con possibilità di impostare il periodo dell'antirimbando.
 - test separato per ingressi/uscite.
 - funzione di "clear all" e "set all".
 - cursori indicanti il livello dell'uscita analogica.
 - indicazione mediante barra grafica dell'ingresso analogico.
- Requisiti minimi di sistema:
 - CPU da 1 GHz o superiore
 - connessione USB 1.1 o superiore
 - sistema operativo Windows XP or superiore
- Utilizza il driver Microsoft® Human Interface Device (HID), nessun driver esterno richiesto.
- Software, esempi e DLL sono scaricabili [qui](#).
- Alimentazione attraverso porta USB: consumo circa 70 mA
- Dimensioni: 145 x 89 x 20 mm

Schermata del software



Il software (sviluppato in Delphi) fornito con questo dispositivo consente una gestione completa di tutte le risorse della scheda. Mediante il pannello di controllo è possibile gestire quattro differenti schede in quanto ciascuna interfaccia dispone di un proprio ID scelto tra quattro diverse combinazioni. Ogni scheda dispone infatti di due ponticelli contrassegnati dalle sigle SK5 e SK6: chiudendo o meno i ponticelli è possibile assegnare l'indirizzo voluto. Lo stato ON corrisponde ovviamente alla presenza del ponticello mentre lo stato OFF indica l'assenza del ponticello. Queste impostazioni vanno effettuate prima di collegare l'interfaccia al computer o prima di accendere il PC. Ricordiamo che le schede connesse al PC possono essere gestite una sola alla volta. Infatti, anche nel pannello di controllo, dobbiamo selezionare l'indirizzo della scheda da controllare. Sono presenti due caselle denominate SK5 ed SK6: il segno di spunta corrisponde allo stato "ON". Per stabilire la connessione con la scheda selezionata è necessario cliccare su Connect: se la procedura di indirizzamento è stata eseguita correttamente e la scheda selezionata è presente, apparirà la scritta "Card x connected". Sulla sinistra del pannello di controllo sono presenti una serie di comandi che permettono di porre le uscite digitali o analogiche al livello di alimentazione o a massa. Cliccando su Output Test, le 8 uscite digitali si attiveranno una alla volta ciclicamente. La sezione Inputs mostra lo stato degli ingressi: quando un ingresso viene portato a massa (normalmente è "alto") la casella corrispondente sull'interfaccia grafica appare spuntata. Analogamente selezionando una delle 8 caselle relative alle uscite digitali (Outputs) la corrispondente uscita si porta "bassa". Sulla scheda sono presenti anche due sezioni che consentono di contare il numero degli impulsi che giungono ai relativi ingressi. I contatori 1 e 2 sono convertitori a 16 bit integrati nell'hardware; vengono fatti scattare da I1 e I2. E' possibile testare il contatore con i pulsanti SW1 e SW2: il contatore aggiunge 1 ogni volta che si preme uno dei due pulsanti. Il controllo relativo all'eliminazione del rimbalzo consente di determinare il tempo di reazione del contatore (0ms - 2ms - 10ms - 1000ms). Le uscite analogiche possono essere impostate agendo sui comandi DA1 e DA2 mentre la visualizzazione dei segnali analogici di ingresso è affidata alle barre AD1 e AD2. Anche in questo caso è possibile effettuare delle simulazioni utilizzando RV1 e RV2.

NB:Gli esempi riportati nella descrizione della DLL sono scritti in C++.

General functions	
<code>int OpenDevice(int CardAddress);</code>	<i>Opens the communication link to the K8055N device</i>
<code>void CloseDevice();</code>	<i>Closes the link to the K8055N device</i>
<code>int SearchDevices();</code>	<i>Gives information about the number of connected devices on the computer</i>
<code>int SetCurrentDevice(int lngCardAddress);</code>	<i>Set the current controlled device</i>
<code>int Version();</code>	<i>Gives information about the DLL software version number</i>
Analog to Digital converter functions	
<code>int ReadAnalogChannel(int Channel);</code>	<i>Reads the status of one analog input-channel</i>
<code>void ReadAllAnalog(int *Data1, int *Data2);</code>	<i>Reads the status of both analog input-channels</i>
Digital to Analog conversion functions	
<code>void OutputAnalogChannel(int Channel, int Data);</code>	<i>Sets the analog output channel according to the data</i>
<code>void OutputAllAnalog(int Data1, int Data2);</code>	<i>Sets both analog output channels according to the data</i>
<code>void ClearAnalogChannel(int Channel);</code>	<i>Sets the analog output channel to minimum</i>
<code>void ClearAllAnalog();</code>	<i>Sets all analog output channels to minimum</i>
<code>void SetAnalogChannel(int Channel);</code>	<i>Sets the analog output channel to maximum</i>
<code>void SetAllAnalog();</code>	<i>Sets all analog output channels to maximum</i>
Digital Output functions	
<code>void WriteAllDigital(int Data);</code>	<i>Sets the digital outputs according to the data</i>
<code>void ClearDigitalChannel(int Channel);</code>	<i>Clears the digital output channel</i>
<code>void ClearAllDigital();</code>	<i>Clears all digital output channels</i>
<code>void SetDigitalChannel(int Channel);</code>	<i>Sets the digital output channel</i>
<code>void SetAllDigital();</code>	<i>Sets all digital output channels</i>
Digital Input functions	
<code>bool ReadDigitalChannel(int Channel);</code>	<i>Reads the status of the input channel</i>
<code>int ReadAllDigital();</code>	<i>Reads the status of all the input channels</i>
Counter functions	
<code>void ResetCounter(int CounterNr);</code>	<i>Resets the 16 bit pulse counter number 1 or counter number 2</i>
<code>int ReadCounter(int CounterNr);</code>	<i>Reads the content of the pulse counter number 1 or counter number 2</i>
<code>void SetCounterDebounceTime(int CounterNr, int DebounceTime);</code>	<i>Sets the debounce time to the pulse counter</i>
Readback procedures and functions	
<code>int ReadBackDigitalOut();</code>	<i>Reads back the digital output value of the card</i>
<code>void ReadBackAnalogOut(int *Buffer);</code>	<i>Reads back the current D/A output values of the card</i>

OpenDevice

Syntax

```
int OpenDevice(int CardAddress);
```

Parameter

CardAddress: Value between 0 and 3 which corresponds to the jumper (SK5, SK6) setting on the K8055N board. See table 1.

Result

Int: If succeeded the return value will be the card address read from the K8055N hardware. Return value -1 indicates that K8055N card was not found.

Description

Opens the communication link to the K8055N card. Loads the drivers needed to communicate via the USB port. This procedure must be performed before any attempts to communicate with the K8055N card.

This function can also be used to select the active K8055N card to read and write the data. All the communication routines after this function call are addressed to this card until the other card is selected by this function call.

Example

```
int CardAddr = 3 - (int(CheckBox1->Checked) + int(CheckBox2->Checked) * 2);
int h = OpenDevice(CardAddr);
switch (h)
{
    case 0:
    case 1:
    case 2:
    case 3:
        Label1->Text = "Card " + h.ToString() + " connected";
        Timer1->Enabled = true;
        break;
    case -1 :
        Label1->Text = "Card " + CardAddr.ToString() + " not found";
        break;
}
```

Software Pack

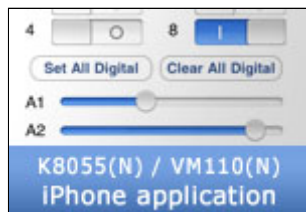
- [K8055N software pack](#)

DLL, demo and examples for K8055N & VM110N (this software is downwards compatible with our K8055 & VM110 USB boards)

Applicazione per Iphone

Da oggi puoi controllare tutte le tue applicazioni ovunque ti trovi tramite il tuo iPhone connesso ad internet.

Non è richiesta alcuna configurazione di rete



Scaricare l'applicazione qui: [**K8055N/VM110N iPhone Application download**](#)

Applicazione per Android

Questa è una versione dimostrativa di App per Android utilizzabile con K8055, K8055N, VM110 e VM110N

Scarica l'applicazione da: [**K8055 Android application**](#)

© 2011 John Marshall

plug-in per il software IPEmotion

Gli studenti che stanno già lavorando con la scheda K8055 potranno beneficiare del plug-in per software di misura IPEmotion...

Download: Velleman [**K8055 Plugin**](#)