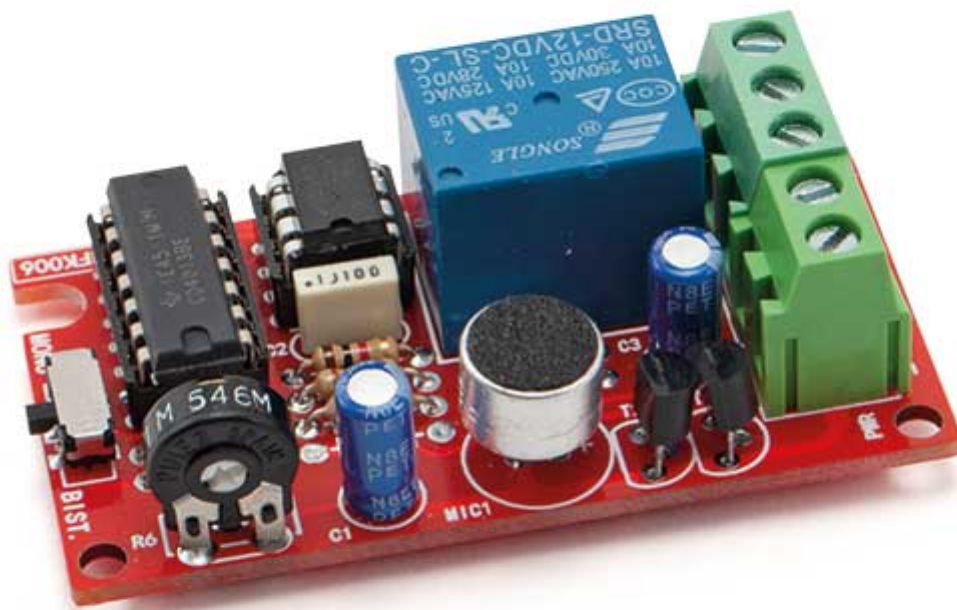


# Interruttore battimani

Prezzo: 11.48 €

Tasse: 2.52 €

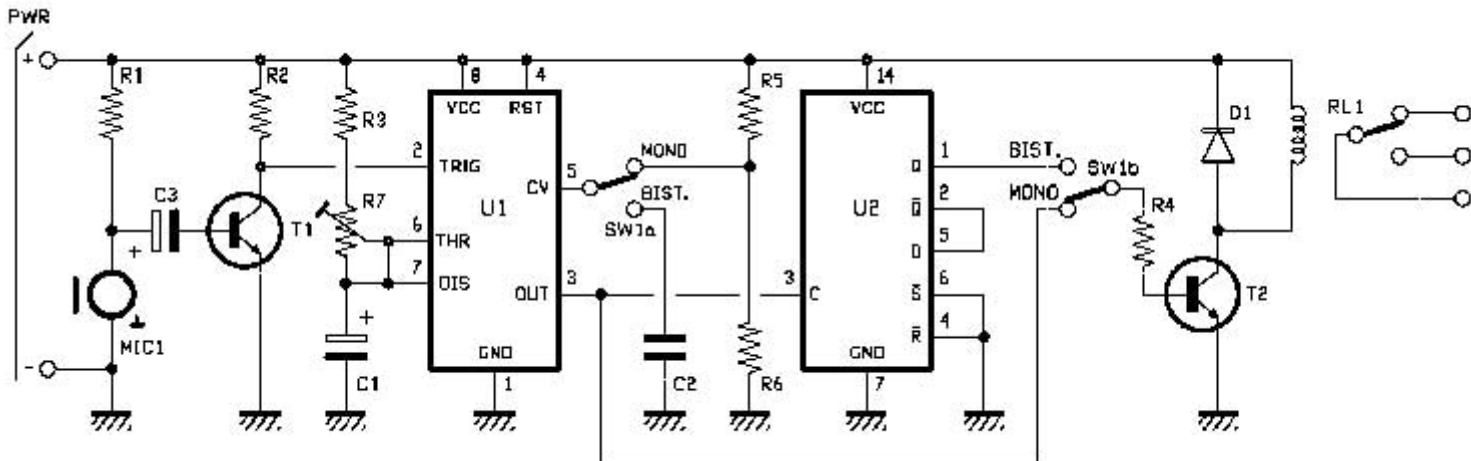
Prezzo totale (con tasse): 14.00 €



È in grado di riconoscere il rumore del battito delle mani e di attivare in modo monostabile (temporizzabile) un dispositivo alimentato elettricamente. Tempo di attivazione per il funzionamento in modo monostabile variabile da 1s a 110s. La particolare configurazione circuitale permette di rendere il dispositivo immune ai disturbi ambientali.



## Caratteristiche tecniche



- Tensione di alimentazione: 12 Vcc
- Corrente assorbita: 60 mA
- Uscita a relé con scambio completo
- Tensione commutabile: 250 Vca
- Corrente commutabile: 10 A
- Modalità d'uscita monostabile o bistabile
- Dimensioni (mm): 62x40x20