

Interruttore Wi-Fi 1 canale - Amazon Alexa e Google Assistant

Prezzo: 16.31 €

Tasse: 3.59 €

Prezzo totale (con tasse): 19.90 €

**MICRO INTERRUTTORE WIFI A 1 CANALE
CONTROLLABILE CON APP, AMAZON ALEXA,
GOOGLE ASSISTANT E IFTTT**



Cod. FR776

Compatto modulo interruttore Wi-Fi che consente di attivare e disattivare un carico (luci o dispositivi elettronici) funzionante a 220 VAC con una corrente massima di 10 A.

Può essere controllato sia tramite App (Smart Life o Tuya Smart) installata su smartphone (tablet, ecc) e sia tramite Amazon Alexa, Google Assistant e IFTTT.

Tramite l'App è possibile pianificare l'ora esatta di accensione/spegnimento automatica di un dispositivo elettronico o delle luci. Il modulo viene fornito completo di supporto rimovibile per guida DIN.

MANUALE ISTRUZIONI IN ITALIANO



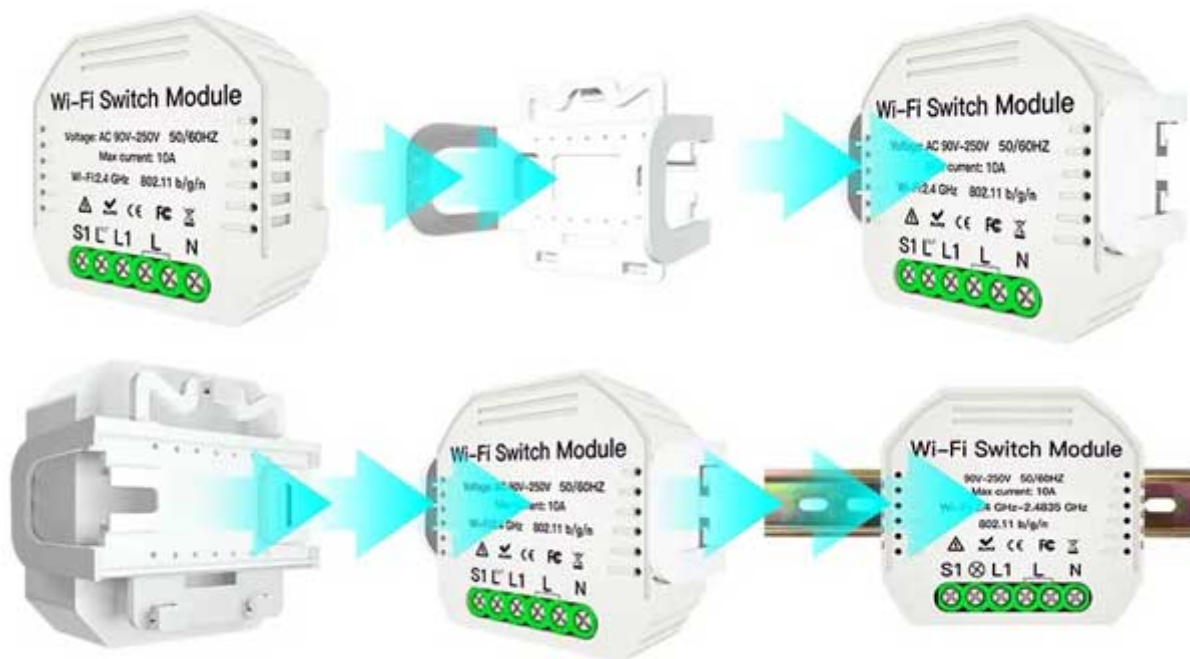
Gestione del modulo



Controllo di più moduli con un singolo smartphone

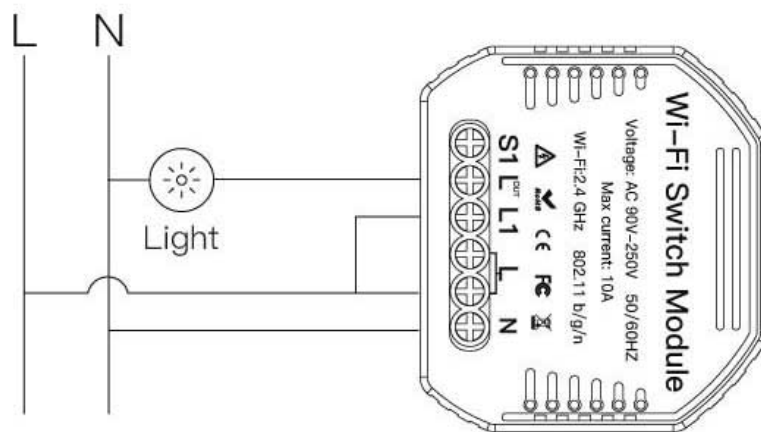


Controllo di un modulo con più smartphone

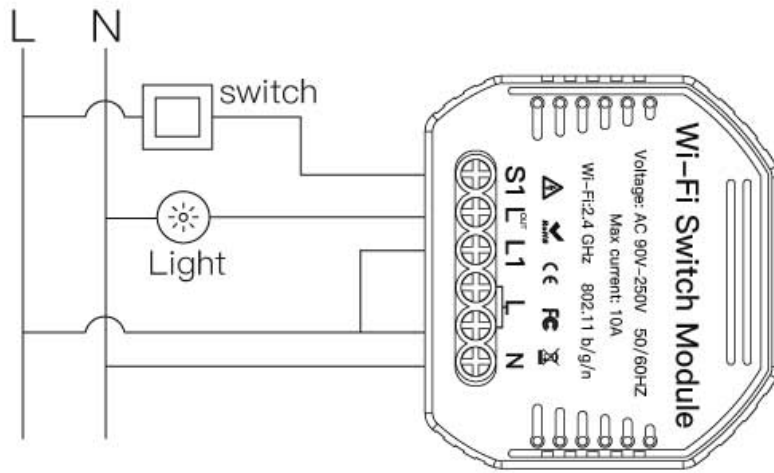


Supporto di montaggio per guida DIN

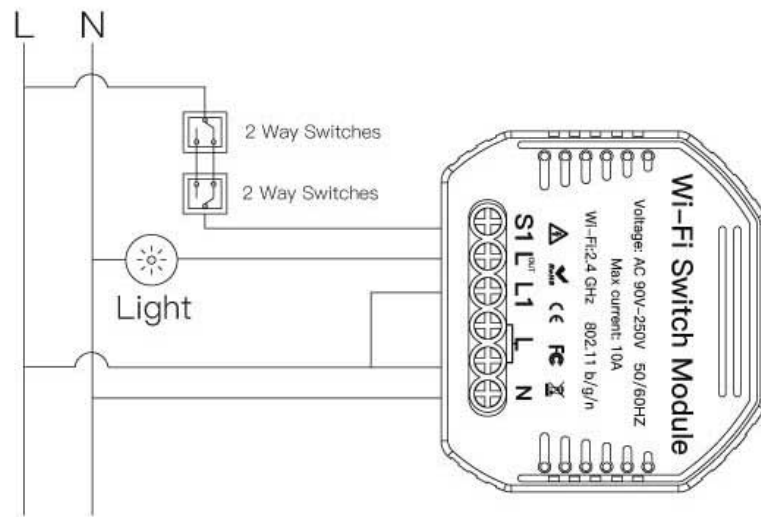
Collegamenti



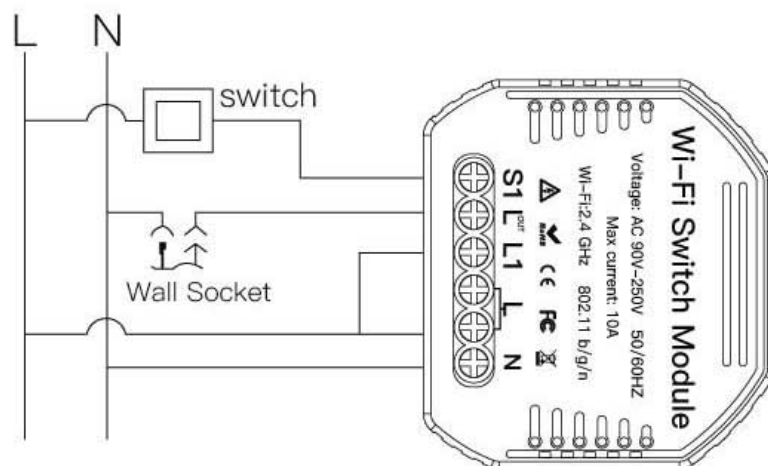
Senza interruttore e con 1 Lampadina



Con 1 interruttore e 1 Lampadina



Con 2 Deviatori e 1 Lampadina



Con 1 interruttore e 1 Presa

Specifiche tecniche

- Alimentazione: da 90 a 250 VAC
- Carico massimo: 10 A
- Carichi controllabili: 1
- Wi-Fi Standard: 2,4 GHz IEEE 802.11 b/g/n
- Rete sicurezza: WEP/WPA-PSK/WPA2-PSK
- Grado di protezione: IP20
- Materiale: ABS V0
- Connessioni: tramite morsetto a vite
- Principali funzionalità App: Accensione e spegnimento, timer e countdown
- Temperatura di lavoro: da -10? a +40?
- Dimensioni (mm): 52x47x18
- Peso: 40 grammi