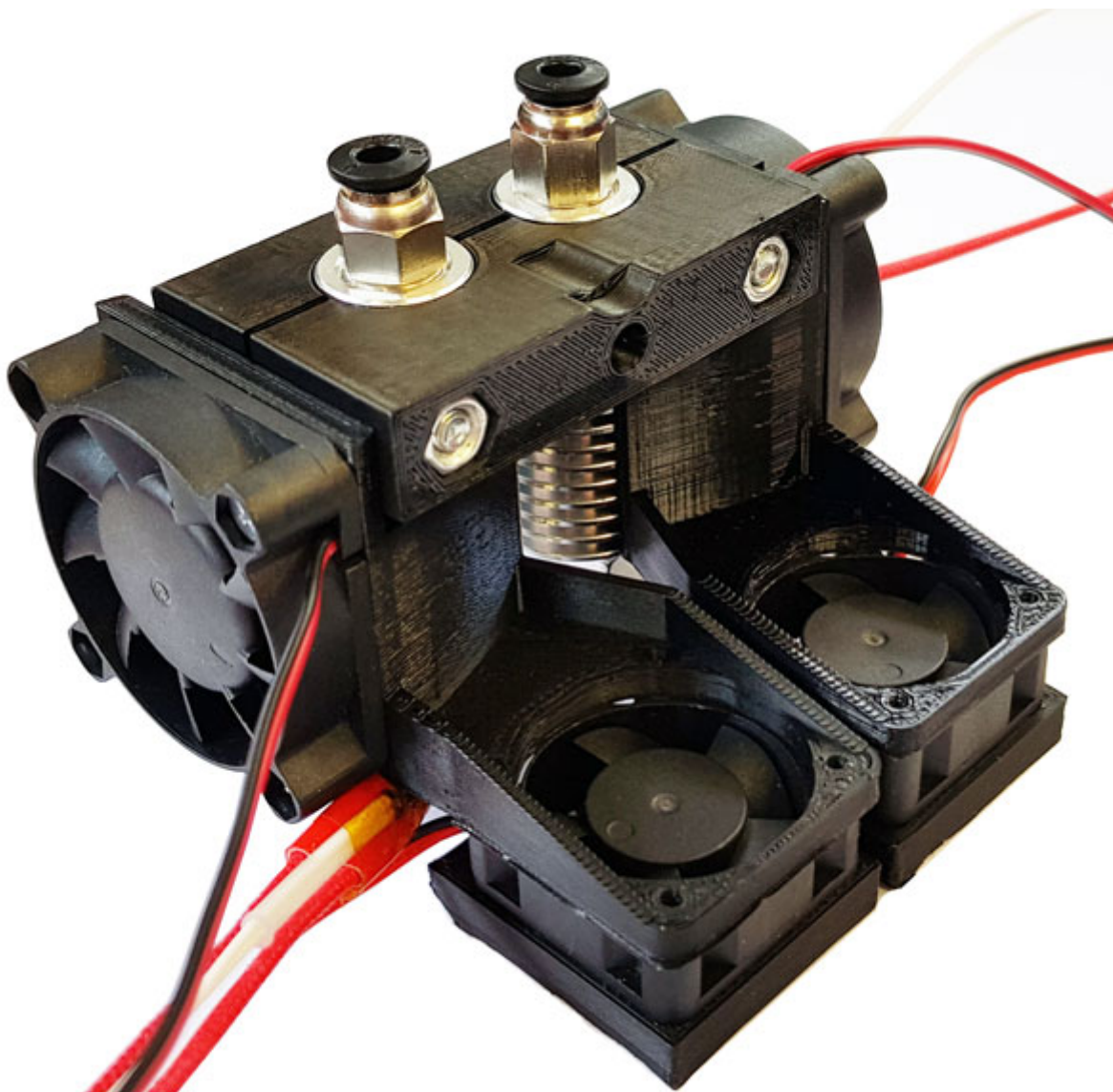


Kit di espansione secondo estrusore per 3D4040

Prezzo: 114.75 €

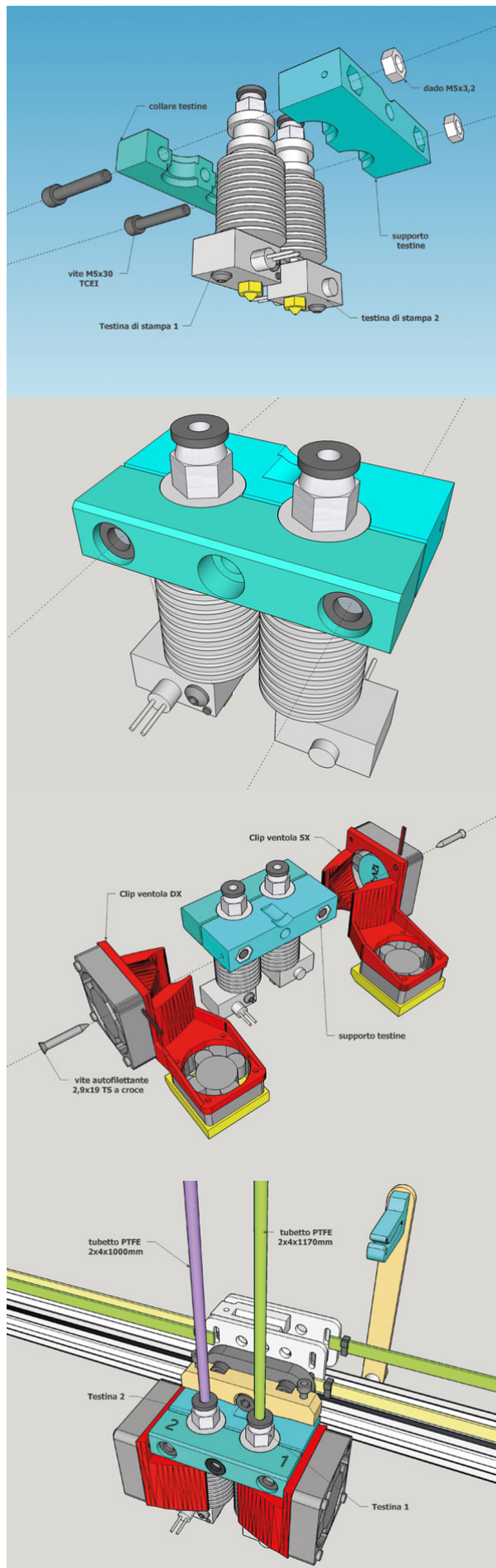
Tasse: 25.25 €

Prezzo totale (con tasse): 140.00 €

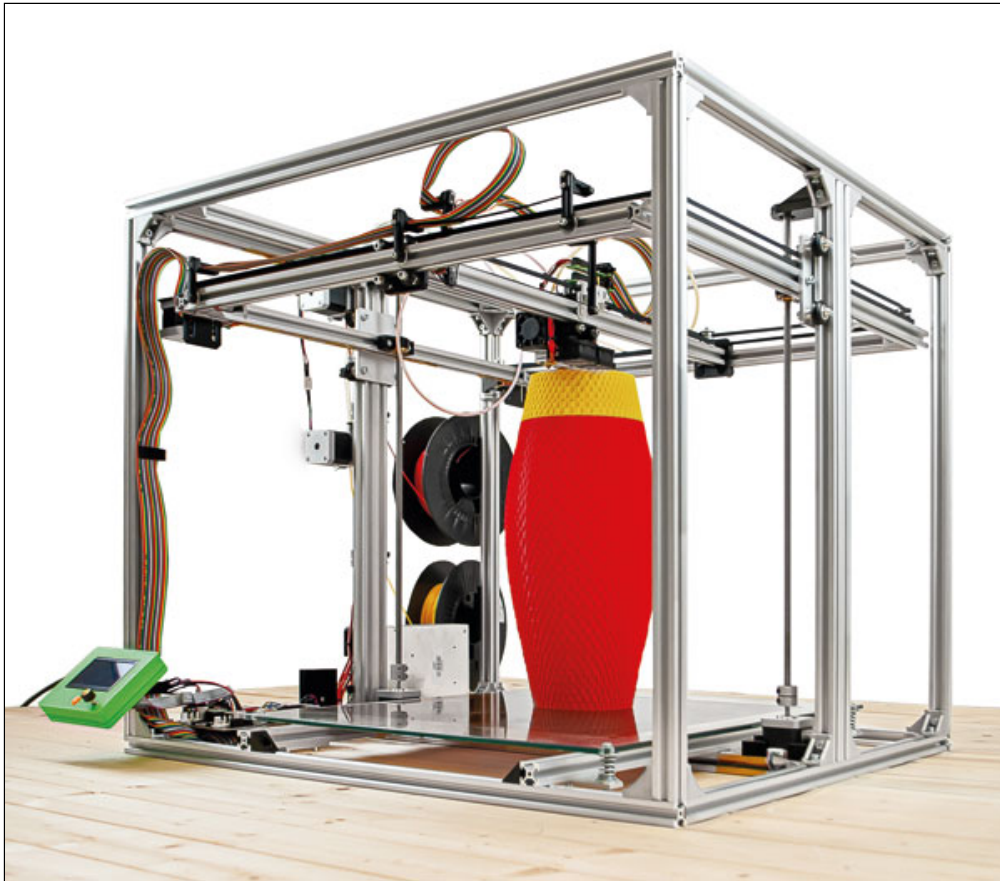


Questo kit di espansione, acquistato in abbinamento alla scheda 7100-FT1370M (non compresa, vedere prodotti correlati), permette di trasformare la stampante 3D4040 (con scheda di controllo di colore verde) da mono a doppio estrusore per filamenti da 1,75 mm, dotandola anche di 2 sensori interruzione filamento. Per effettuare la trasformazione, è necessario rimuovere alcune parti originali della stampante e sostituirle con quelle presenti nel kit, assemblate dall'utente secondo le indicazioni riportate nel manuale di istruzioni in lingua Italiana a corredo. Il kit comprende:

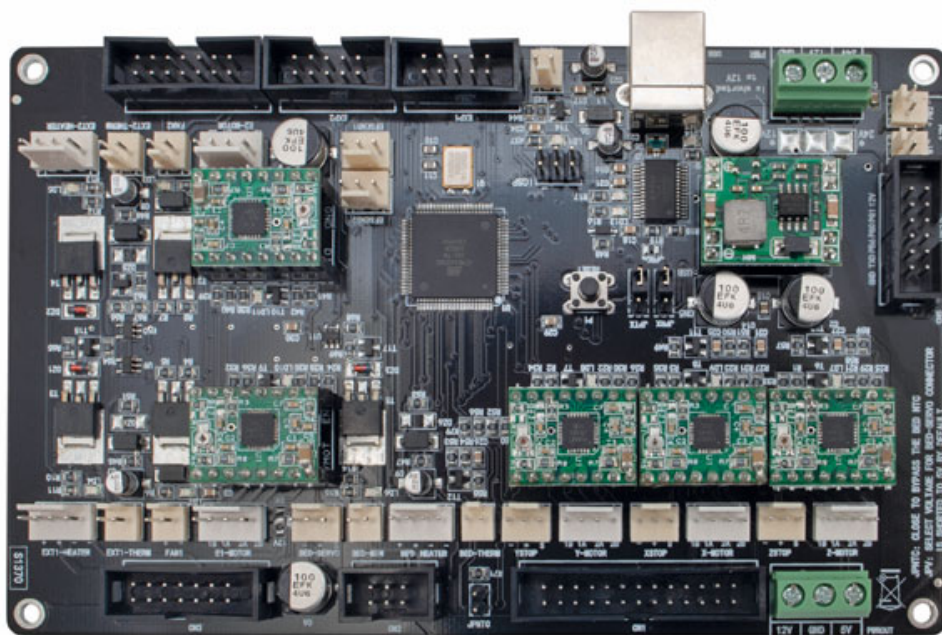
- 1 Kit Bowden completo di stepper motor
- 1 Set Morsettiera con distanziale
- 1 Set cavi doppia testina
- 1 Set Molla reggi secondo tubetto PTFE
- 1 Set secondo supporto bobina
- 2 Sensori interruzione filamento
- 2 Supporti per sensori interruzione filamento
- 1 Set parti doppia testina
- 1 Set parti plastiche doppio estrusore



La stampante 3D4040 con il doppio estrusore



La Scheda controller per stampante 3D4040 (non compresa)



- [File per test Dual](#)