
LAMPADA A RISPARMIO ENERGETICO 15W ATTACCO E27

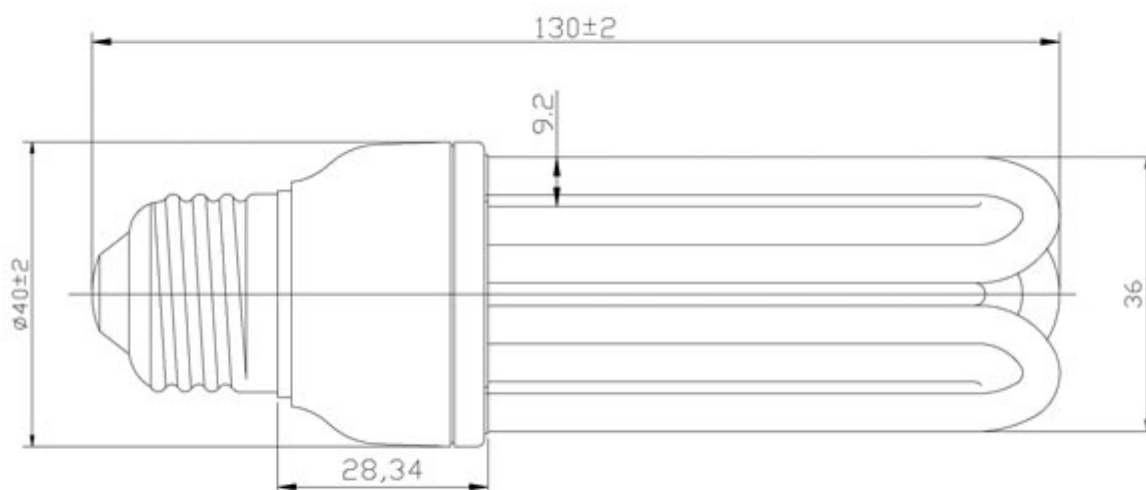
Prezzo: 3.20 €

Tasse: 0.70 €

Prezzo totale (con tasse): 3.90 €



Lampada (luce bianca calda) a risparmio energetico da 15 W / 230 Vac, flusso luminoso: 900 (equivalente a una normale lampada da 75 W), modello T3-U, attacco E-27, 8.000 ore di durata.



Specifiche Tecniche

- Modello: T3 - U shape
- Potenza assorbita: 15 W
- Temperatura di colore (K): 2700
- Intensità luminosa (lm): 900 (equivalente a una lampada tradizionale da 75W)
- Consumo (mA): 130
- Dimensioni: $\varnothing 40 \times 130$ mm
- Peso: 65g
- Tensione di funzionamento: 240 V
- Attacco: E27
- Ciclo di vita stimata: 8000 ore