

# LAMPADA A RISPARMIO ENERGETICO 18W ATTACCO E27

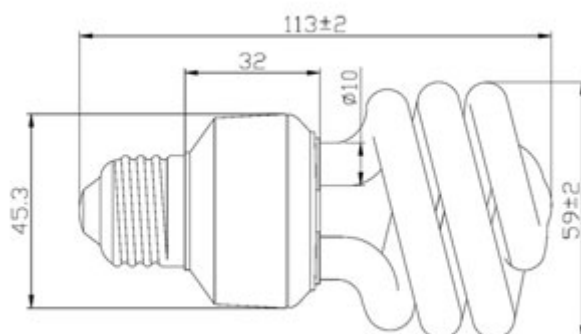
Prezzo: 3.85 €

Tasse: 0.85 €

Prezzo totale (con tasse): 4.70 €



Lampada (luce bianca calda) a risparmio energetico da 18 W / 230 Vac, flusso luminoso: 1200 lumen (equivalente a una normale lampada da 75 W), modello T3 - mini spirale, attacco E-27, 8.000 ore di durata.



## SPECIFICHE TECNICHE

- **Colore:** luce bianca calda
- **Tensione di alimentazione:** 230 Vac / 50 Hz
- **Modello:** T3 - mini spirale
- **Attacco:** E27
- **Potenza assorbita:** 18 W
- **Temperatura colore (K):** 2700
- **Flusso luminoso (Lm):** 1200 (equivalente a una normale lampada da 75 W)
- **Efficienza luminosa:** 67 (lm / W)
- **Mantenimento dei lumen a 2000 h:** > 80%
- **Indice di resa cromatica (Ra):** 80
- **Vita media (h):** 8000
- **Dimensioni:** Ø59 x 113 mm
- **Peso:** 65 g

